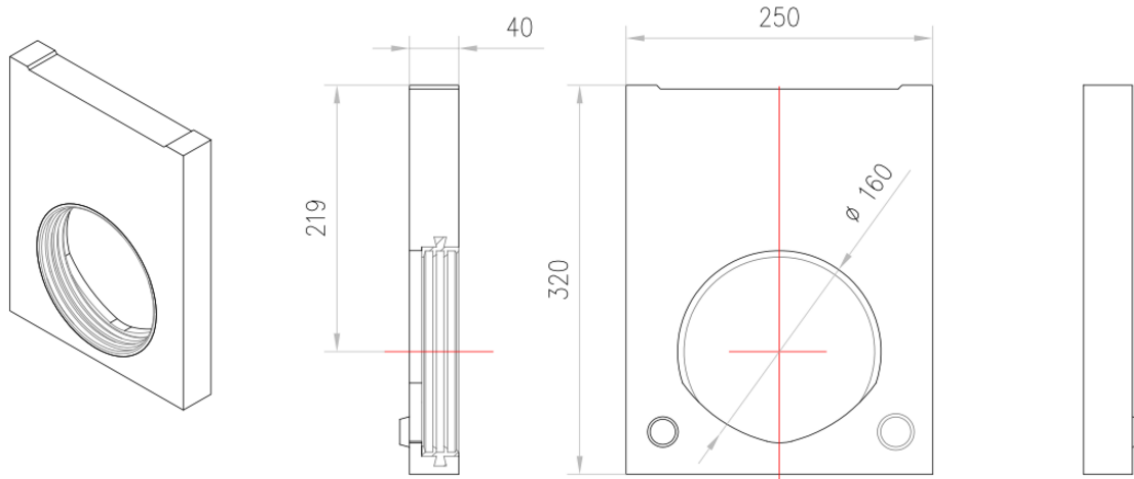


TAPA FINAL DN/OD 160 HP H320 MONOBLOCK PD200V 0.0

Tapa con junta estanca labiolaberíntica para salida DN/OD 160 de hormigón polímero, para canales ACO MONOBLOCK PD200V. Longitud de 40 mm, altura exterior de 320 mm y ancho exterior de 250 mm. Peso: 2,2 kg.



Dimensiones:

Material	hormigón polímero
Peso (kg)	2,2
Longitud (mm)	40
Ancho (mm)	250
Altura (mm)	320-200
Salida	DN/OD 160