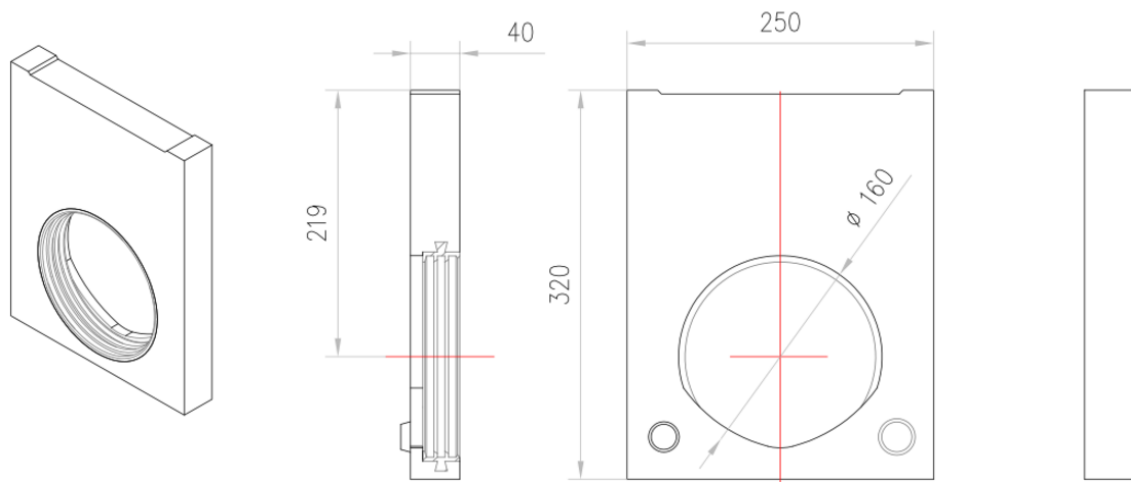


TAMPÃO FINAL DN/OD 160 HP H320 MONOBLOCK PD200V 0.0

Tampão com junta estanque labial para saída DN/OD 160 em betão polímero, para canais ACO MONOBLOCK PD200V. Comprimento de 40 mm, altura exterior 320 mm e largura exterior 250 mm. Peso: 2,2 kg.



Dimensões:

Material	betão polímero
Peso (kg)	2,2
Comprimento (mm)	40
Largura (mm)	250
Altura (mm)	320-200
Saída	DN/OD 160