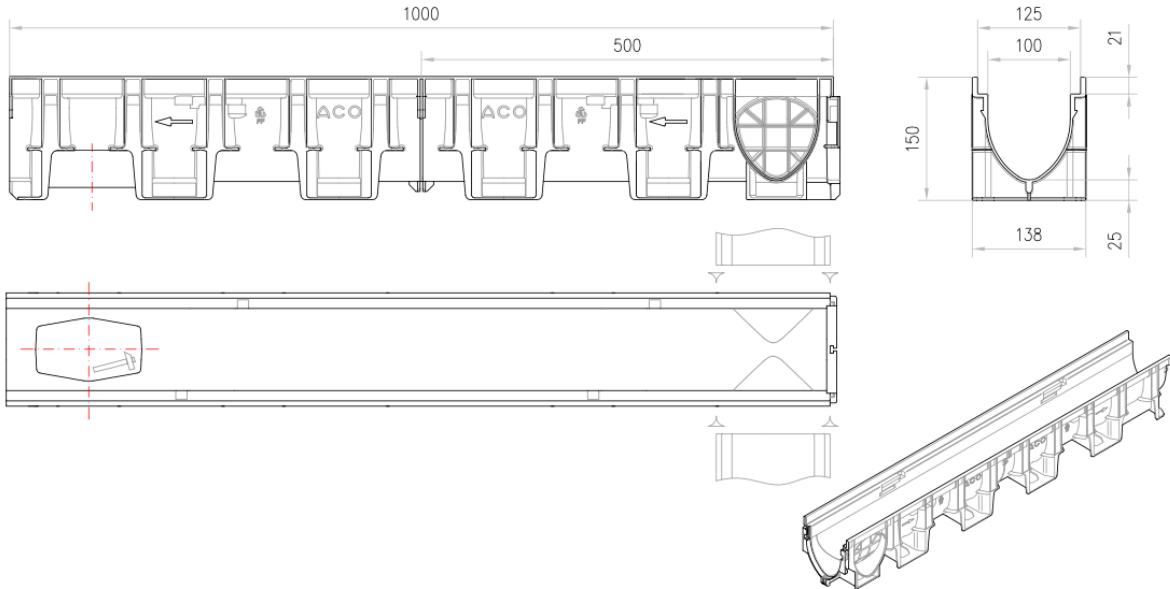


CNL XD 100 1000MM H150 DN/OD 110 C250

Canal de drenaje ACO XTRADRAIN 100 H150 de composite plástico, de clase de carga hasta C250 según EN1433. Sin reja. Con sistema de fijación rápida de rejillas Drainlock® sobre bastidor. Con preforma para accesorio de salida vertical DN/OD 110. Con una sección interior de 100 cm² y forma transversal optimizada en V. Longitud total de 1000 mm, altura exterior 150 mm y ancho exterior 138 mm. Ancho interior nominal 100 mm. Peso: 1,9 kg.
Artículo: 00011040



Dimensiones:

| Modelo | XTRADRAIN 100 |
|-------------------------------------|---------------|
| Longitud (mm) | 1000 |
| Ancho ext. (mm) | 138 |
| Altura ext. (mm) | 150 |
| Peso (kg) | 1,9 |
| Clase de carga | C250 |
| Capacidad hidráulica (l/s) | 3,2 |
| Sección interior (cm ²) | 86 |