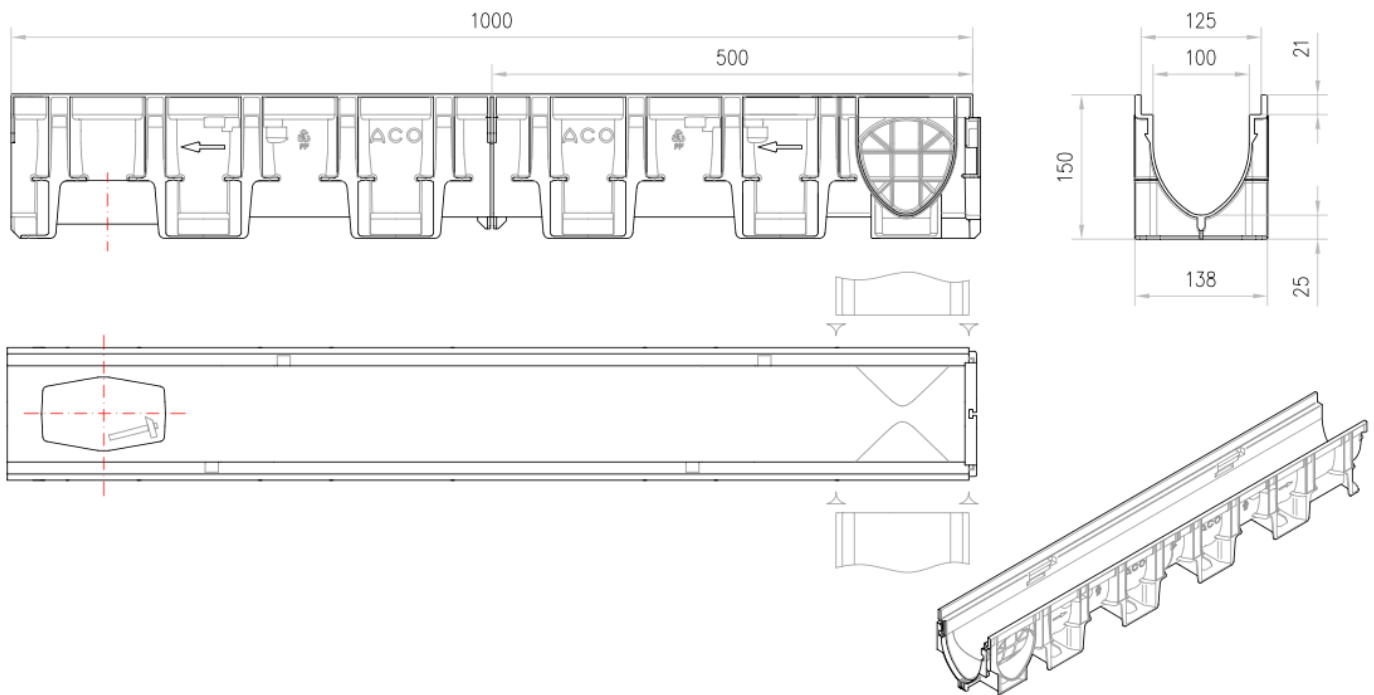




Canal de drenagem ACO XTRADRAIN 100 H150 fabricado em compósito plástico, sem grelha, classe de carga até C250 de acordo com a norma EN1433. Com sistema da fixação rápido da grelha Drainlock® sobre bastidor. Com pré-marca para acessório de saída vertical DN/OD 110. Com uma secção interna de 86 cm<sup>2</sup> e com forma transversal otimizada em V. Comprimento total de 1000 mm, altura exterior 150 mm e largura exterior 138 mm. Largura interna nominal de 100 mm. Peso: 1,9 kg.

**Dimensões:**

Modelo	XTRADRAIN 100
Comprimento (mm)	1000
Largura ext. (mm)	138
Altura ext. (mm)	150
Peso (Kg)	1,9
Classe de carga	C250
Caudal (l/s)	3,2
Seccion interior (cm <sup>2</sup> )	86

