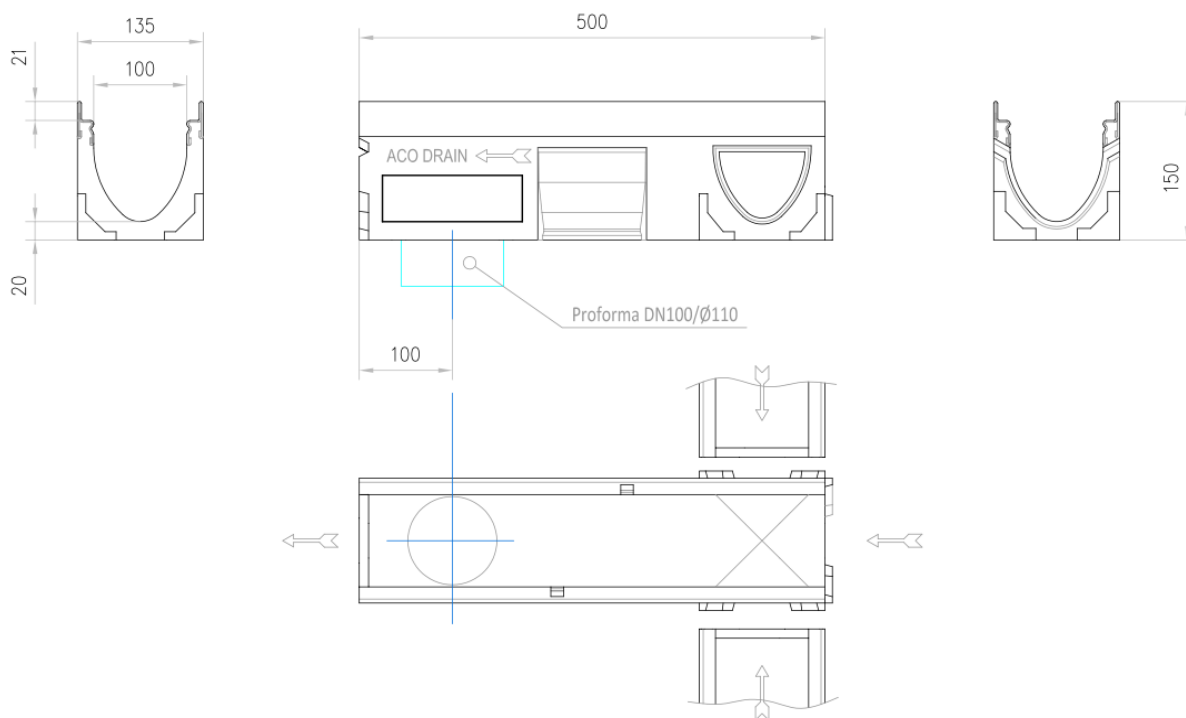


CNL ML V100S 0.1 50CM H150 E600 DN/OD 110

Canal de drenagem ACO MULTILINE V100 0.1 H150 fabricado em betão polímero, sem grelha, classe de carga até E600 de acordo com a norma EN1433. Com sistema de fixação rápido da grelhas Drainlock® sobre bastidor de aço galvanizado. Com uma secção interna de 82 cm² e com forma transversal optimizada em V. Com pré-marcas laterais a quebrar para ligações L-T-X e com pré-marca para saída vertical DN/OD 110. Comprimento total de 500 mm, altura exterior 150 mm e largura exterior 135 mm. Largura interna nominal de 100 mm. Peso: 9,1 kg.



Dimensões:

Modelo MULTILINE V100

Comprimento (mm)	500
Largura ext. (mm)	135
Altura ext. (mm)	150
Peso (Kg)	9,1
Classe de carga	E600
Caudal (l/s)	3,1
Secção interior (cm ²)	82

