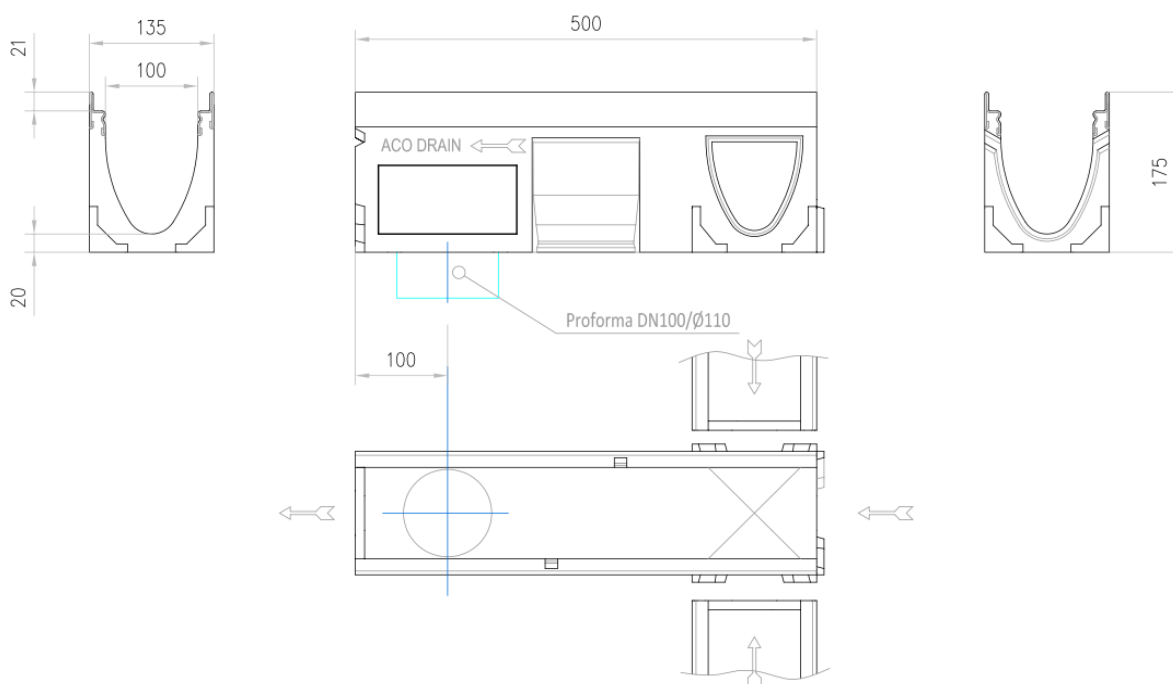


CNL ML V100S 5.1 50CM H175 E600 DN/OD 110

Canal de drenagem ACO MULTILINE V100 5.1 H175 fabricado em betão polímero, sem grelha, classe de carga até E600 de acordo com a norma EN1433. Com sistema de fixação rápida da grelhas Drainlock® sobre bastidor de aço galvanizado. Com uma secção interna de 100 cm² e com forma transversal optimizada em V. Com pré-marcas laterais a quebrar para ligações L-T-X e com pré-marca para saída vertical DN/OD 110. Comprimento total de 500 mm, altura exterior 175 mm e largura exterior 135 mm. Largura interna nominal de 100 mm. Peso: 9,7 kg.



Dimensões:

Modelo MULTILINE V100

| | |
|------------------------------------|------|
| Comprimento (mm) | 500 |
| Largura ext. (mm) | 135 |
| Altura ext. (mm) | 175 |
| Peso (Kg) | 9,7 |
| Classe de carga | E600 |
| Caudal (l/s) | 4,4 |
| Secção interior (cm ²) | 100 |

