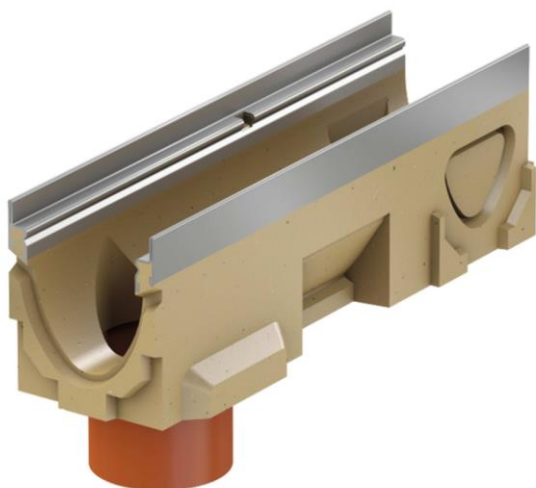
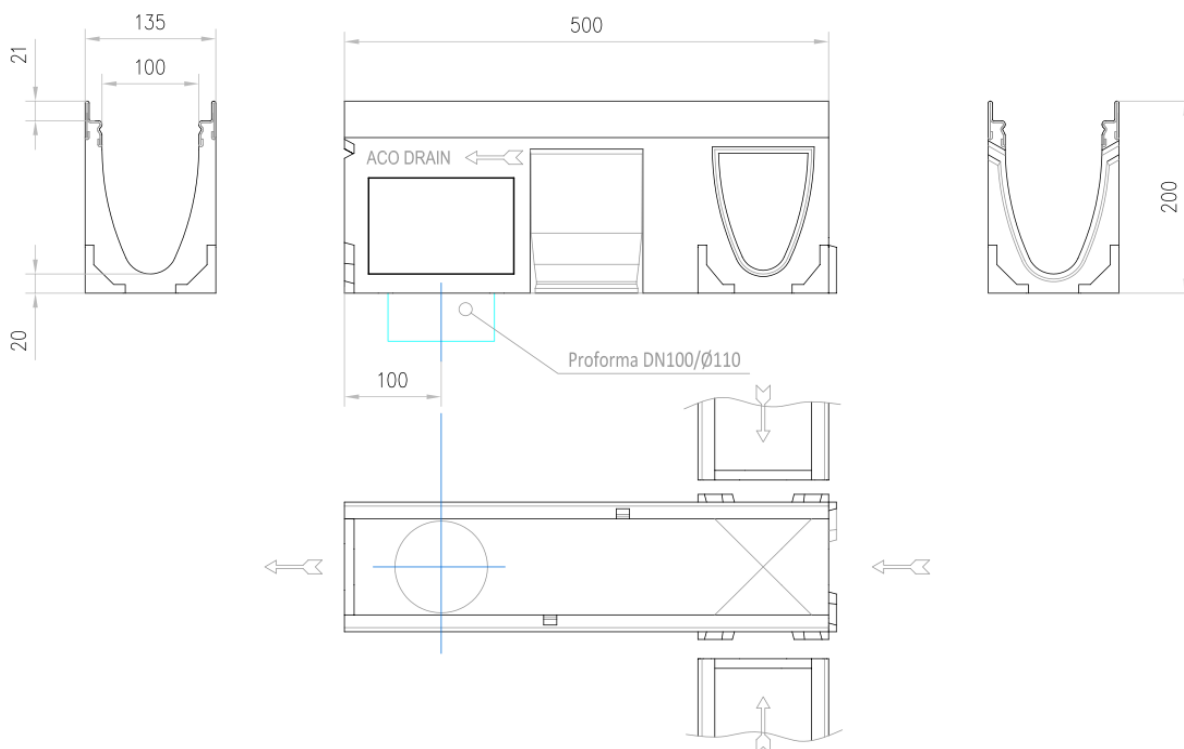


CNL ML V100S 10.1 50CM H200 E600 DN/OD 110

Canal de drenaje ACO MULTILINE V100 10.1 H200 de hormigón polímero, de clase de carga hasta E600 según EN1433. Sin reja. Con sistema de fijación rápida de rejillas Drainlock® sobre bastidor de acero galvanizado. Con una sección interior de 120 cm² y forma transversal optimizada en V. Con preformas laterales compibles para conexiones L-T-X y con preformas para salida vertical DN/OD 110. Longitud total de 500 mm, altura exterior 200 mm y ancho exterior 135 mm. Ancho interior nominal 100 mm. Peso: 11,3 kg.

Artículo: 00012352



Dimensiones:

Modelo MULTILINE V100

Longitud (mm)	500
Ancho ext. (mm)	135
Altura ext. (mm)	200
Peso (kg)	11,3
Clase de carga	E600
Capacidad hidráulica (l/)	5,8
Seccion interior (cm ²)	120