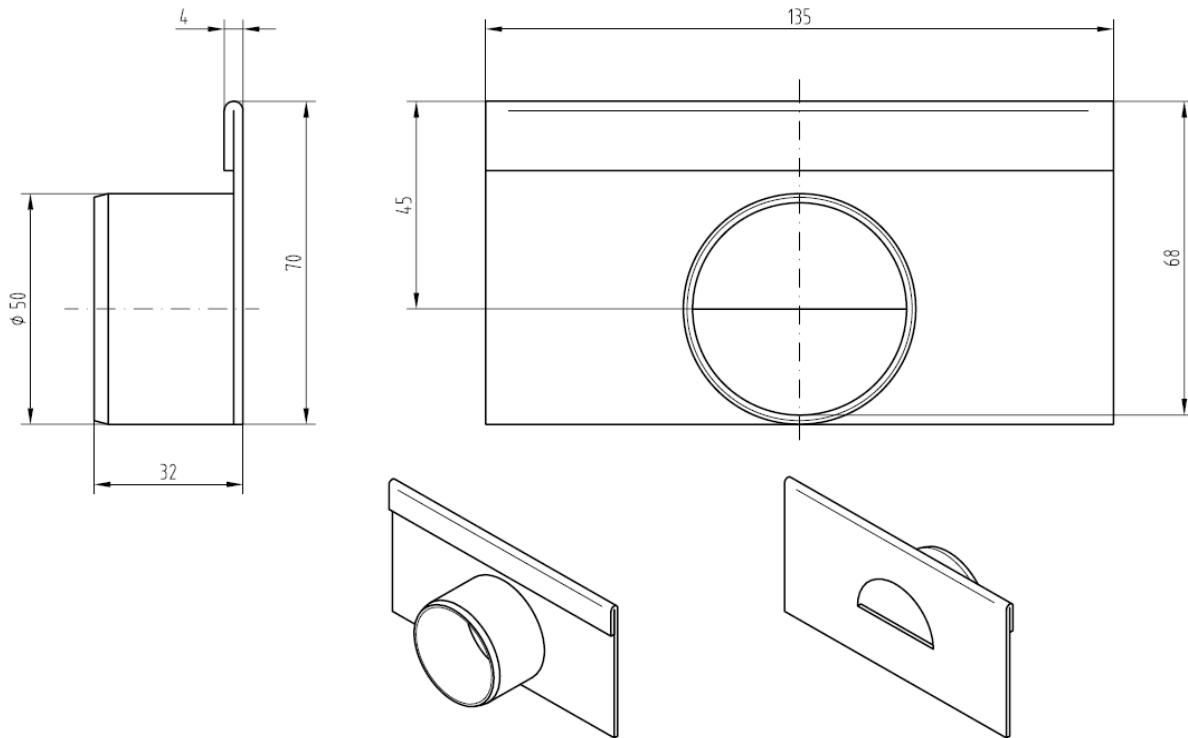


TAMPÃO DN 50 A°G° H70 ML V100

Tampão com união para tubagem DN 50 em aço galvanizado, para canais ACO MULTILINE V100. Comprimento de 32 mm, altura exterior 70 mm e largura exterior 135 mm. Peso: 0,2 kg.



Dimensões:

Material	aço galvanizado
Peso (kg)	0,2
Comprimento (mm)	32
Largura (mm)	135
Altura (mm)	70
Saída	DN 50