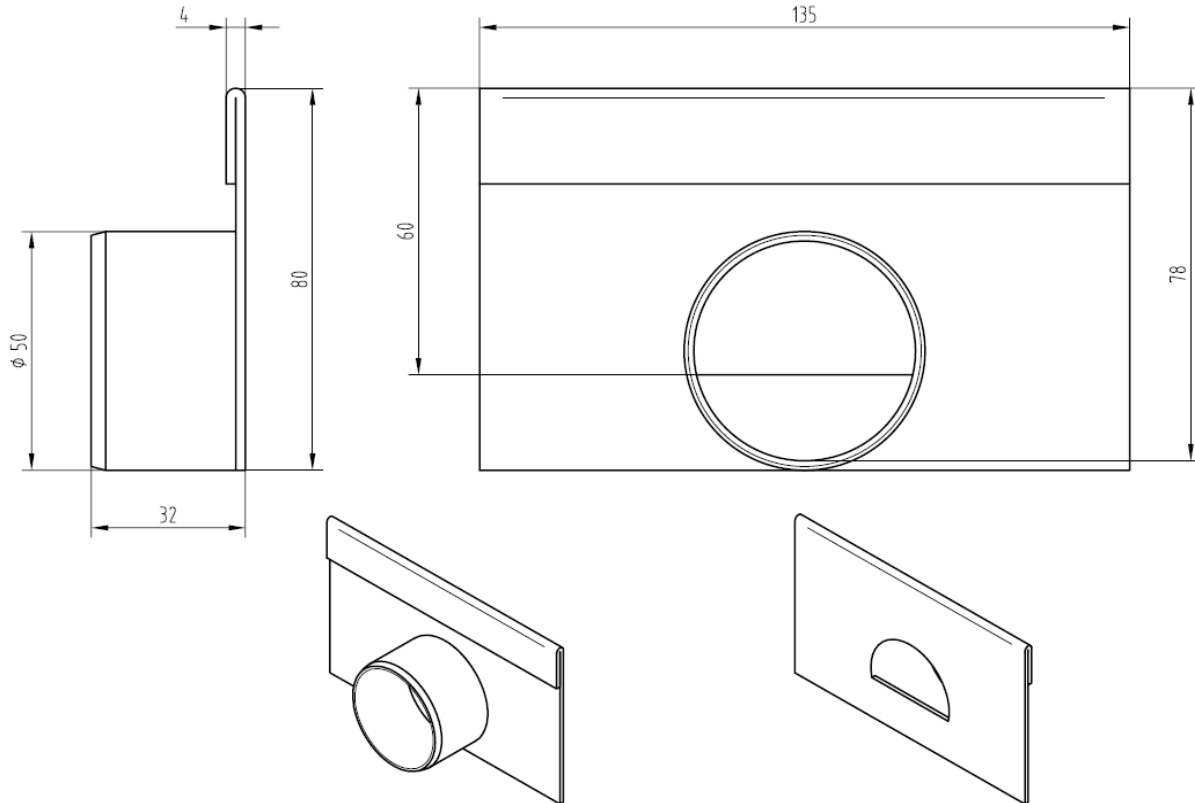


TAPA DN 50 A°G° H80 ML V100

Tapa con manguito para conexión DN 50 de acero galvanizado, para canales ACO MULTILINE V100. Longitud de 32 mm, altura exterior de 80 mm y ancho exterior de 135 mm. Peso: 0,3 kg.



Dimensiones:

Material acero galvanizado

Peso (kg)	0,3
Longitud (mm)	32
Ancho (mm)	135
Altura (mm)	80
Salida	DN 50