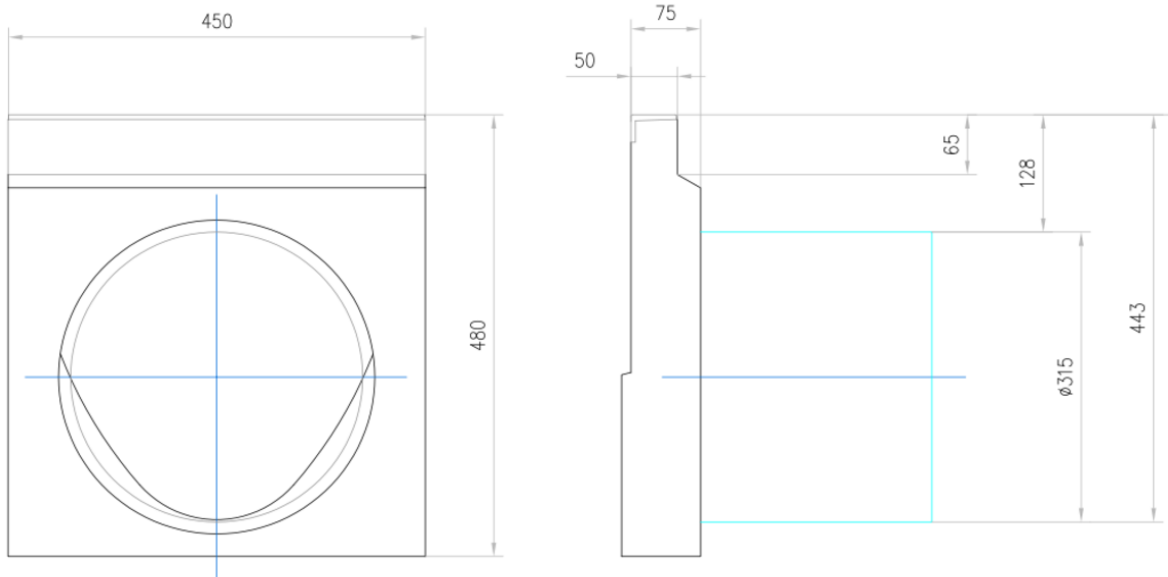


TAPA FINAL DN/OD 315 HP H480 ML V400 0.0

Tapa con junta estanca labiolaberíntica para salida DN/OD 315 de hormigón polímero, para canales ACO MULTILINE V400. Longitud de 30 mm, altura exterior de 480 mm y ancho exterior de 450 mm. Peso: 9,3 kg.



Dimensiones:

Material hormigón polímero

Peso (kg)	9,3
Longitud (mm)	30
Ancho (mm)	450
Altura (mm)	480-400
Salida	DN/OD 315

