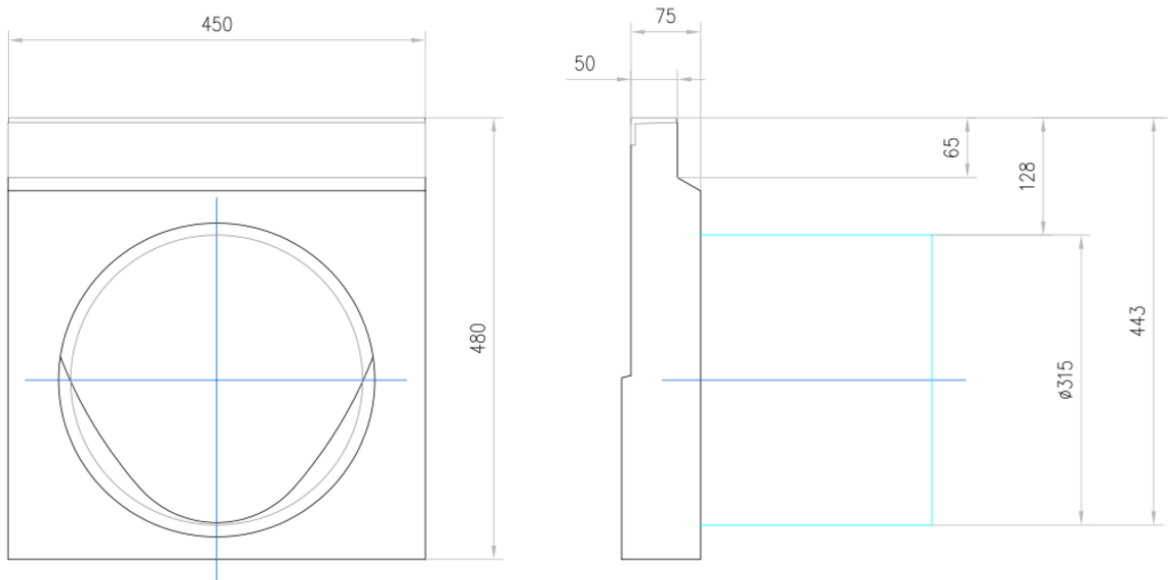


TAMPÃO FINAL DN/OD 315 HP H480 ML V400 0.0

Tampão com junta estanque labial para saída DN/OD 315 em betão polímero, para canais ACO MULTILINE V400. Comprimento de 30 mm, altura exterior 480 mm e largura exterior 450 mm. Peso: 9,3 kg.



Dimensões:

Material	betão polímero
Peso (kg)	9,3
Comprimento (mm)	30
Largura (mm)	450
Altura (mm)	480-400
Saída	DN/OD 315

