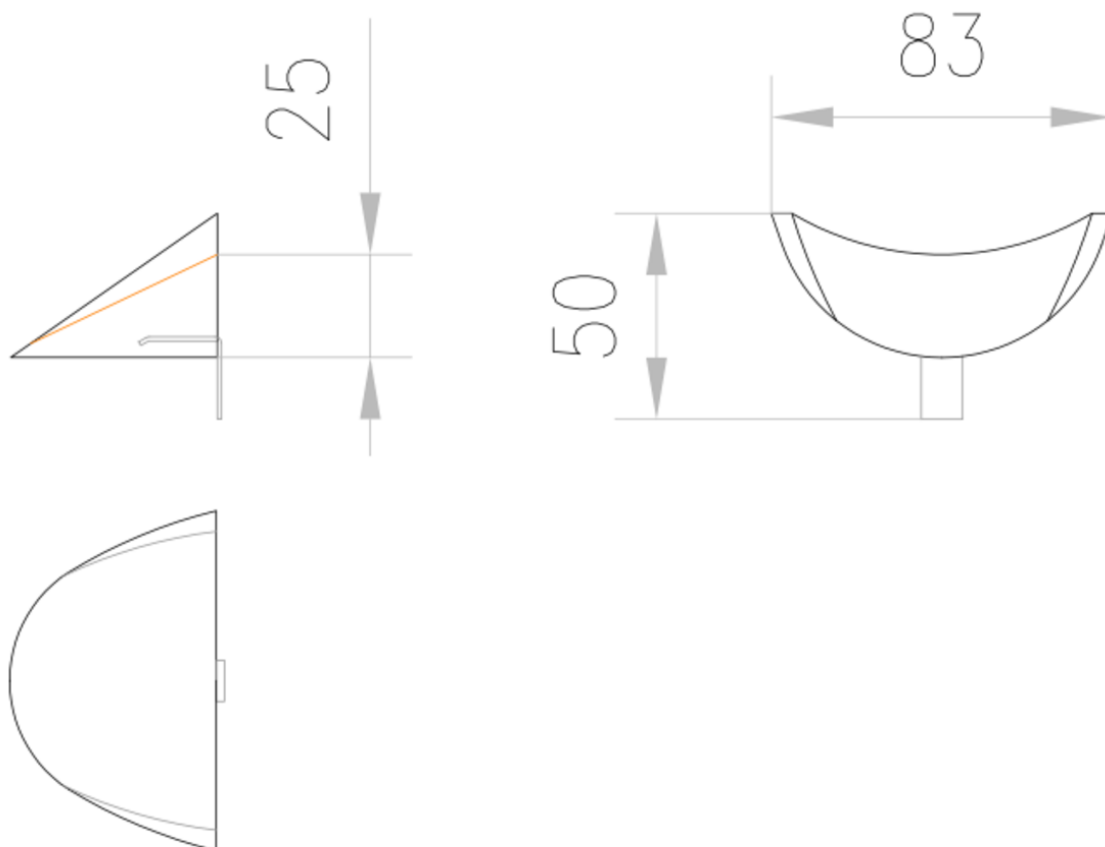


CALZA EMPALME H25 P/CNL ML V150

Calza de conexión entre canales con una diferencia de altura de 25 mm, fabricado en hormigón polímero, para canal ACO MULTILINE V150. Peso: 0,3 kg.
Artículo: 00013000



Dimensiones:

Peso (kg)	0,3
Longitud (mm)	50
Ancho (mm)	83
Altura (mm)	25