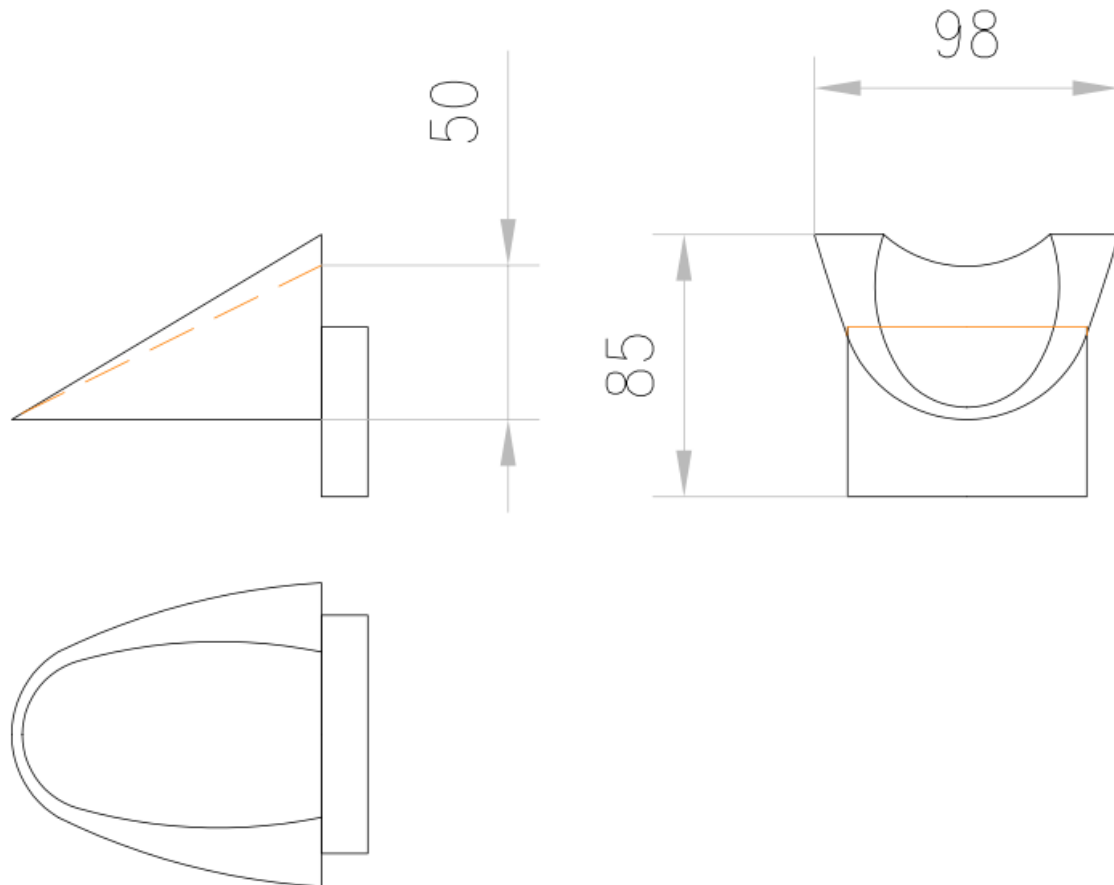


# JUNÇÃO H50 P/CNL MLV150

Junção para canais de altura, para um salto de 50 mm fabricado em betão polímero, para canal ACO MULTILINE V150.  
Peso: 0,5 kg.



#### Dimensões:

<b>Peso (kg)</b>	0,5
<b>Comprimento (mm)</b>	85
<b>Largura (mm)</b>	98
<b>Altura (mm)</b>	50