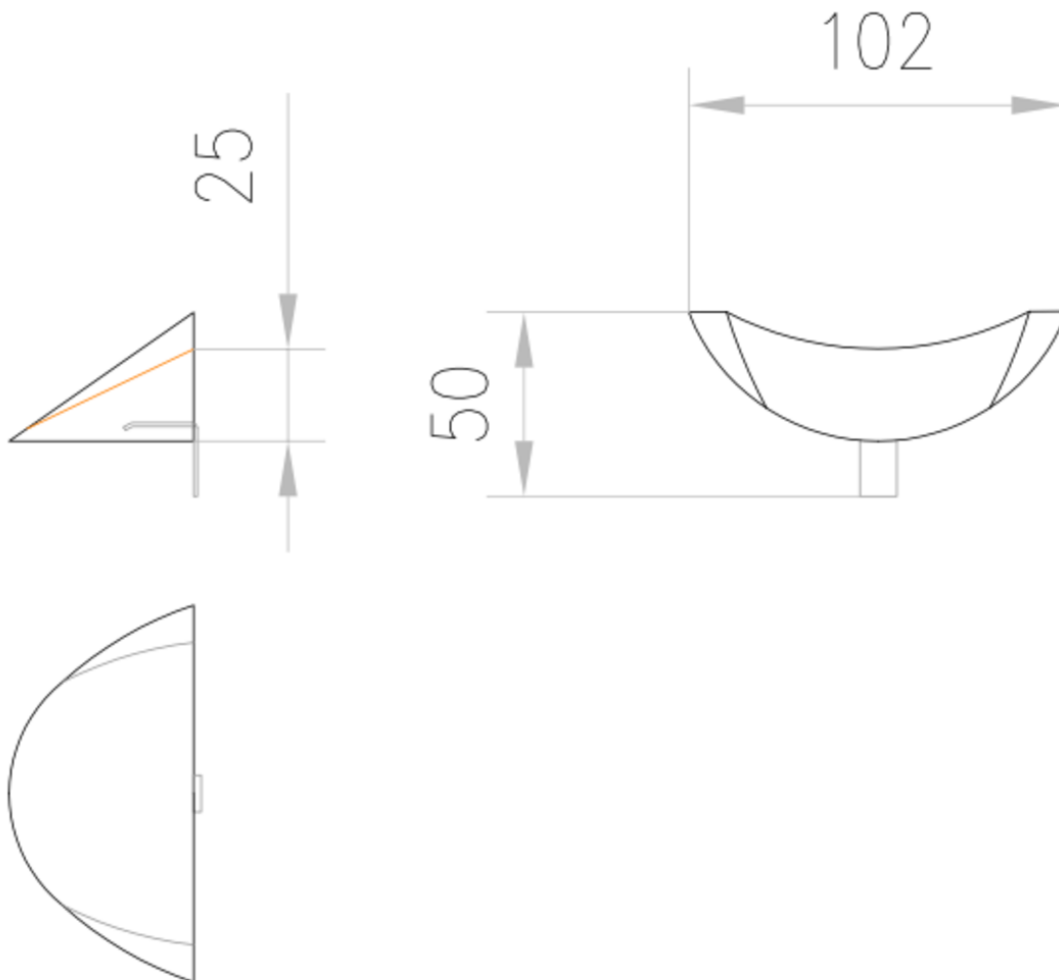


JUNÇÃO H25 P/CNL MLV200

Junção para canais de altura, para um salto de 25 mm fabricado em betão polímero, para canal ACO MULTILINE V200.
Peso: 0,3 kg.



Dimensões:

Peso (kg)	0,3
Comprimento (mm)	50
Largura (mm)	102
Altura (mm)	25