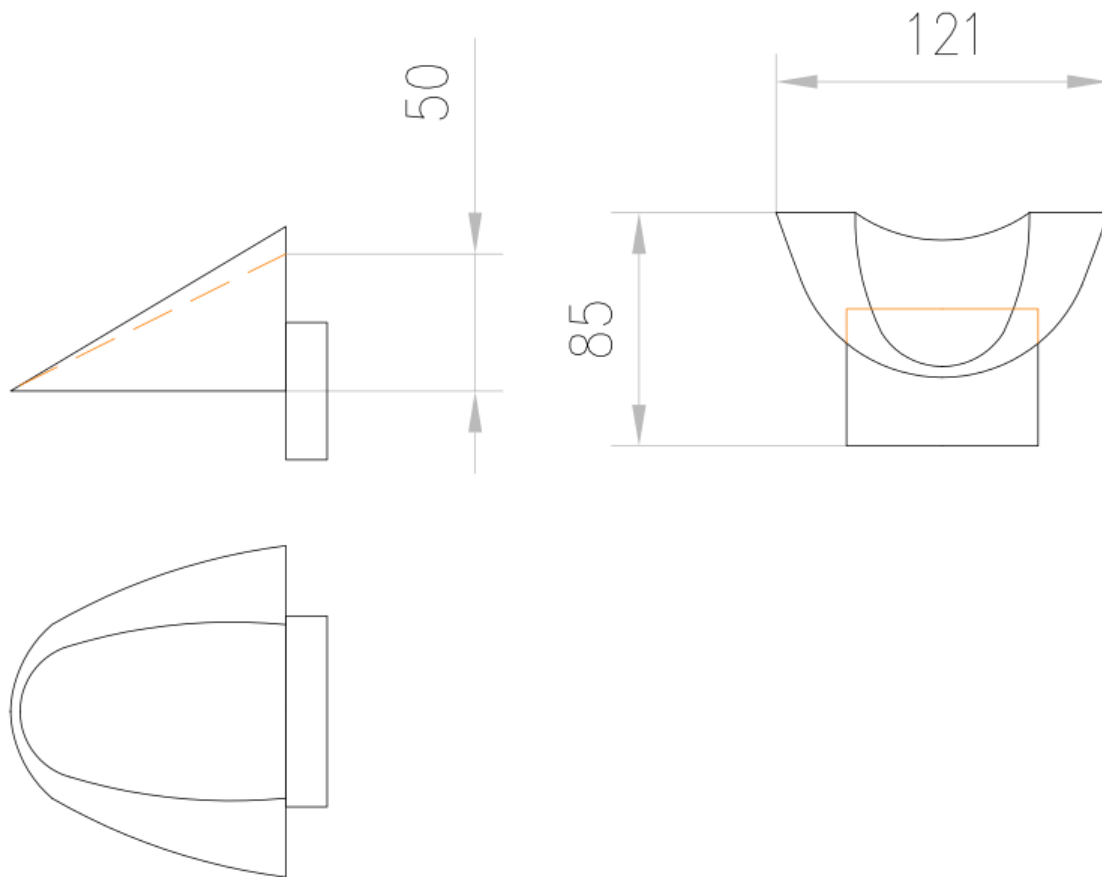


# CALZA EMPALME H50 P/CNL ML V200

Calza de conexión entre canales con una diferencia de altura de 50 mm, fabricado en hormigón polímero, para canal ACO MULTILINE V200. Peso: 0,6 kg.  
Artículo: 00013401



## Dimensiones:

<b>Peso (kg)</b>	0,6
<b>Longitud (mm)</b>	85
<b>Ancho (mm)</b>	121
<b>Altura (mm)</b>	50