



ACO DRAIN - HEXALINE 2.0

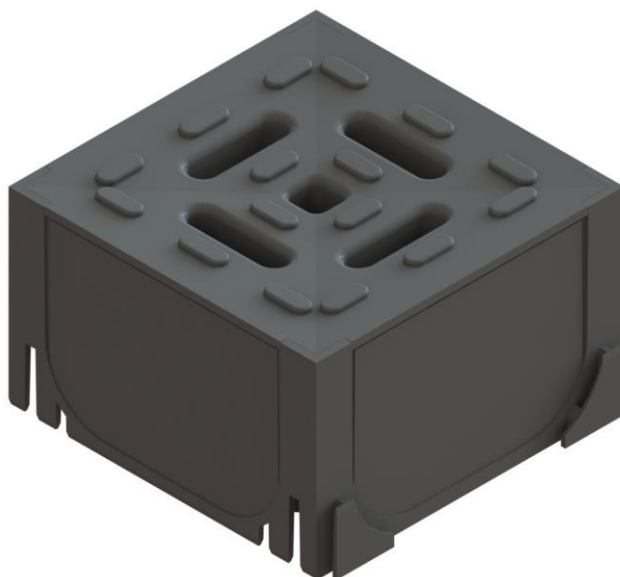
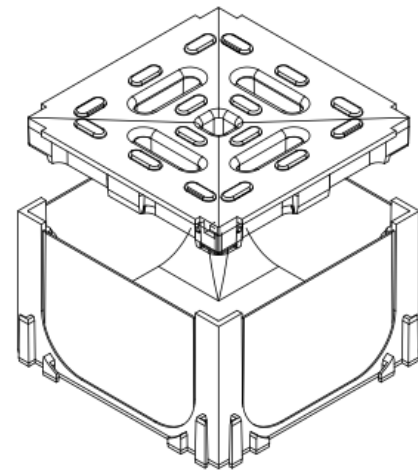
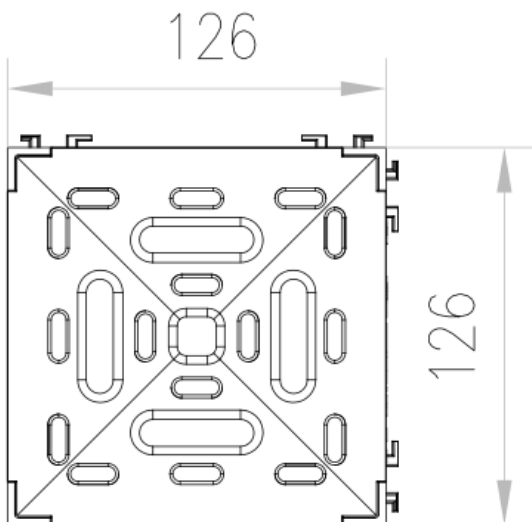
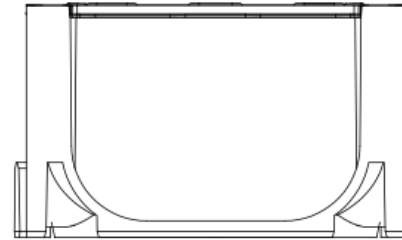
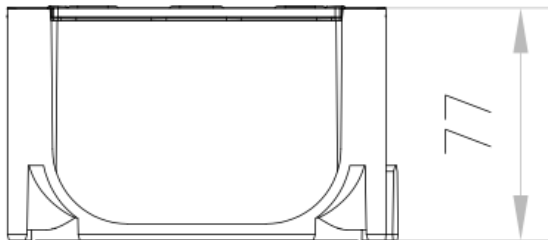
ESQUINA P/HEXALINE 2.0 126MM H77 A15 NEGRO



#¿Nombre?

Codigo: 00019280

Caja de Inspección y conexiones L-T-X ACO HEXALINE 2.0, de Polipropileno, clase de carga A15 según EN1433, con reja registrable. Longitud 126 mm, altura exterior 77 mm y ancho exterior 126 mm. Color negro. Peso: 0,18 kg.



Dimensiones:

Modelo	HEXALINE 2.0
Longitud (mm)	126
Ancho ext. (mm)	126
Altura ext. (mm)	77
Peso (kg)	0,18
Clase de carga	A15

