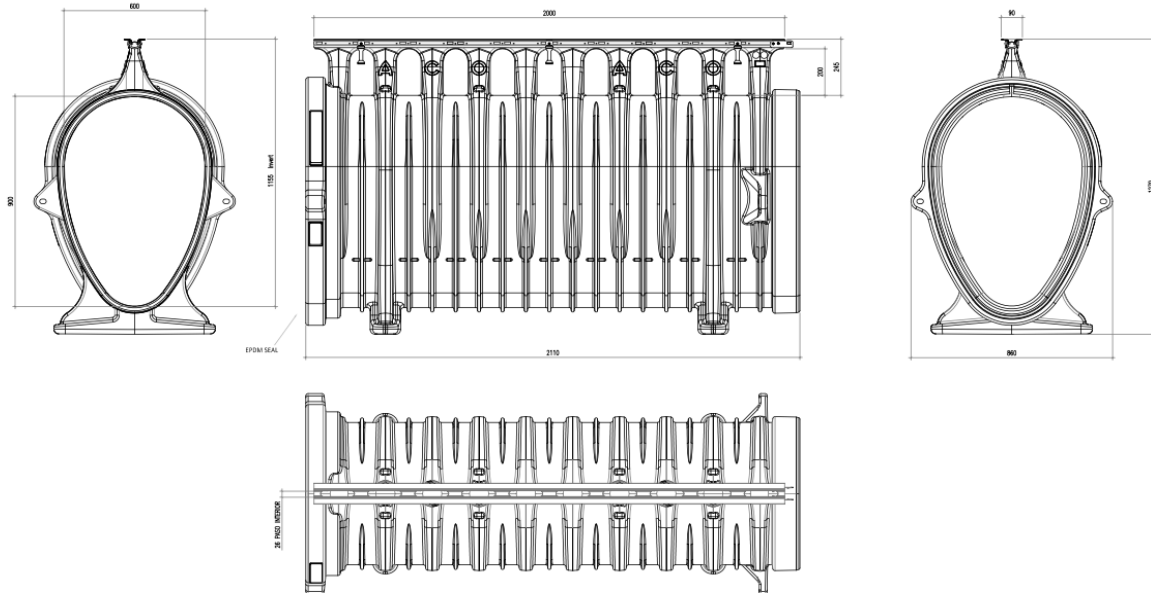


# CANAL QMAX 900 Q-FLOW A°G° 2000MM H1270 F900

Conjunto de canal de drenagem ACO QMAX 900 fabricado em polietileno de alta densidade (HDPE) com grelha tipo ACO Q-Flow em aço galvanizado, classe de carga F900 de acordo com EN1433. Com uma secção interna oval de 4135 cm<sup>2</sup>. Com anel de borracha em EPDM para ligações e grelha com suportes para fixação ao pavimento. Área de absorção de grelha de 181,06 cm<sup>2</sup>/m. Comprimento total de 2000 mm, altura exterior 1270 mm e largura exterior 860 mm. Largura interna nominal de 600 mm. Peso: 57,2 kg.



## Dimensões:

Modelo	QMAX 900
Comprimento (mm)	2000
Largura ext. (mm)	860
Altura ext. (mm)	1270
Peso (Kg)	57,2
Área de absorção grelha (cm <sup>2</sup> /m)	181,06
Classe de carga	F900
Caudal (l/s)	580
Secção interior (cm <sup>2</sup> )	4135

