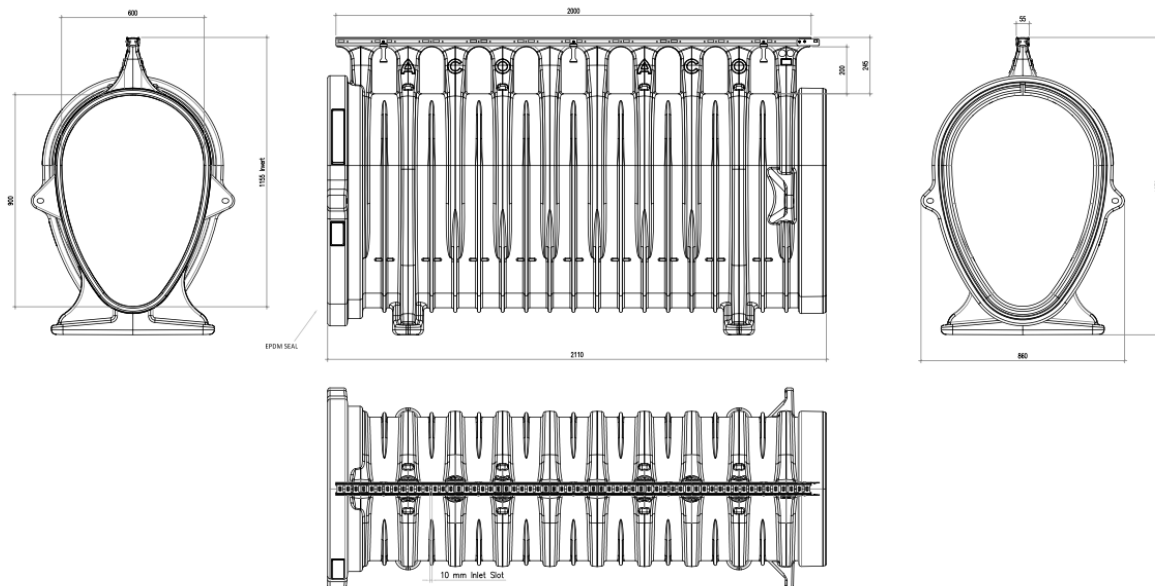


CANAL QMAX 900 Q-GUARD A°G° 2000MM H1270 F900

Conjunto de canal de drenagem ACO QMAX 900 fabricado em polietileno de alta densidade (HDPE) com grelha tipo ACO Q-Guard em aço galvanizado, classe de carga F900 de acordo com EN1433. Com uma secção interna oval de 4135 cm². Com anel de borracha em EPDM para ligações e grelha com suportes para fixação ao pavimento. Área de absorção de grelha de 83,56 cm²/m. Comprimento total de 2000 mm, altura exterior 1270 mm e largura exterior 860 mm. Largura interna nominal de 600 mm. Peso: 54,7 kg.



Dimensões:

Modelo	QMAX 900
Comprimento (mm)	2000
Largura ext. (mm)	860
Altura ext. (mm)	1270
Peso (Kg)	54,7
Área de absorção grelha (cm ² /m)	83,56
Classe de carga	F900
Caudal (l/s)	580
Secção interior (cm ²)	4135