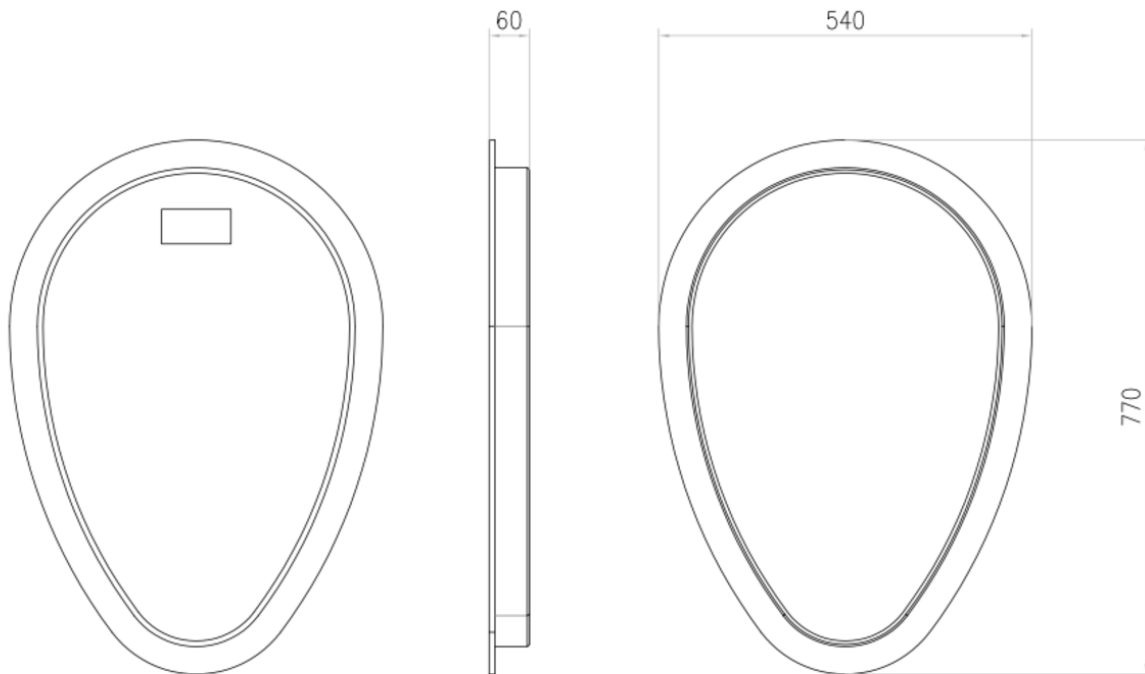


TAPA INTERMEDIO MDPE H770 QMAX 700

Tapa intermedio ciega de polietileno, para canales ACO QMAX 700 700. Longitud de 60 mm, altura exterior de 770 mm y ancho exterior de 540 mm. Peso: 3,1 kg.



Dimensiones:

Material	polietileno
Peso (kg)	3,1
Longitud (mm)	60
Ancho (mm)	540
Altura (mm)	770