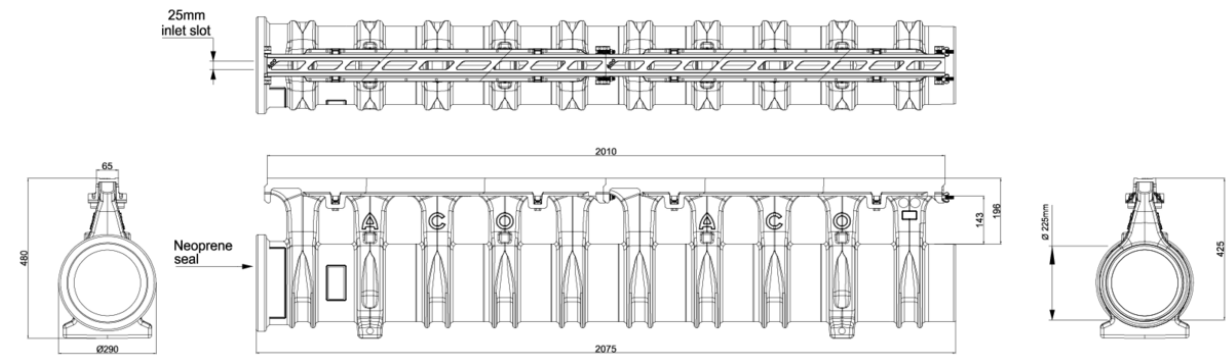


CANAL QMAX 225 Q-FLOW COMPOSITE 2000MM H480 F900 NEGRO

Conjunto de canal de drenaje ACO QMAX 225 fabricado em polietileno de alta densidad (HDPE) reciclado con reja integrada tipo ACO Q-Flow de composite plástico, de clase de carga hasta F900 según EN1433. Con una sección interior 398 cm². Con junta estanca de EPDM para conexión y reja con plantillas de fijación a pavimento. Canal de sección con forma circular. Longitud total de 2000 mm, altura exterior 480 mm y ancho exterior Ø290 mm. Ancho interior nominal Ø225 mm. Peso: 15,8 kg.

Artículo: 00032905



Dimensiones:

Modelo	QMAX 225
Longitud (mm)	2000
Ancho ext. (mm)	Ø290
Altura ext. (mm)	480
Peso (kg)	15,8
Área de absorción reja (cm ² /m)	184
Clase de carga	F900
Capacidad hidráulica (l/)	28
Seccion interior (cm ²)	398