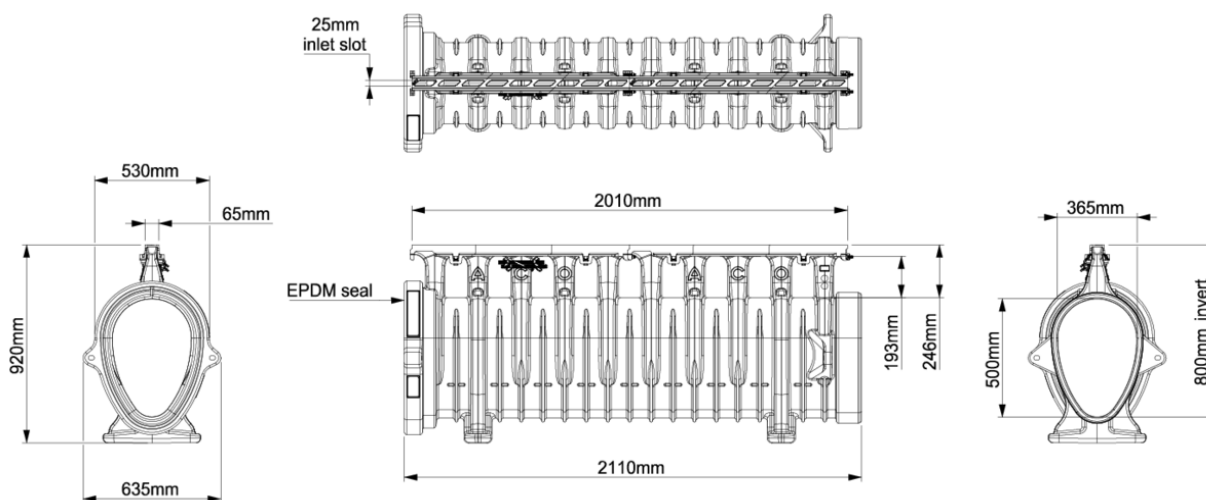


CANAL QMAX 550 Q-FLOW COMPOSITE 2000MM H920 F900 NEGRO

Conjunto de canal de drenaje ACO QMAX 550 fabricado em polietileno de alta densidad (HDPE) reciclado con reja integrada tipo ACO Q-Flow de composite plástico, de clase de carga hasta F900 según EN1433. Con una sección interior 1544 cm². Con junta estanca de EPDM para conexión y reja con plantillas de fijación a pavimento. Canal de sección con forma oval. Longitud total de 2000 mm, altura exterior 920 mm y ancho exterior 635 mm. Ancho interior nominal 365 mm. Peso: 35,0 kg.

Artículo: 00032926



Dimensiones:

Modelo	QMAX 550
Longitud (mm)	2000
Ancho ext. (mm)	635
Altura ext. (mm)	920
Peso (kg)	35,0
Área de absorción reja (cm ² /m)	184
Clase de carga	F900
Capacidad hidráulica (l/)	160
Seccion interior (cm ²)	1544