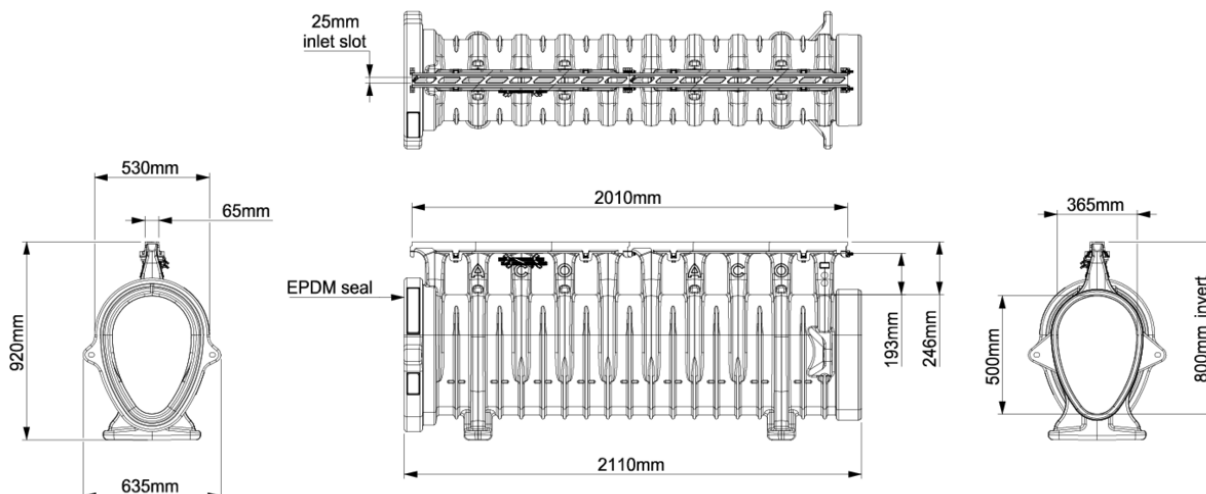


# CANAL QMAX 550 Q-FLOW COMPOSITE 2000MM H920 F900 PRETO

Conjunto de canal de drenagem ACO QMAX 550 fabricado em polietileno de alta densidade (HDPE) com grelha tipo ACO Q-Flow em compósito plástico, classe de carga F900 de acordo com EN1433. Com uma secção interna oval de 1544 cm<sup>2</sup>. Com anel de borracha em EPDM para ligações e grelha com suportes para fixação ao pavimento. Área de absorção de grelha de 184 cm<sup>2</sup>/m. Comprimento total de 2000 mm, altura exterior 920 mm e largura exterior 635 mm. Largura interna nominal de 365 mm. Peso: 35,0 kg.



## Dimensões:

Modelo	QMAX 550
Comprimento (mm)	2000
Largura ext. (mm)	635
Altura ext. (mm)	920
Peso (Kg)	35,0
Área de absorção grelha (cm <sup>2</sup> /m)	184
Classe de carga	F900
Caudal (l/s)	160
Secção interior (cm <sup>2</sup> )	1544