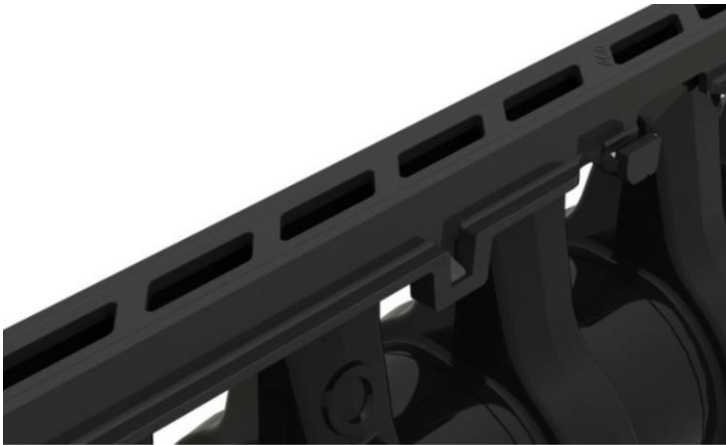
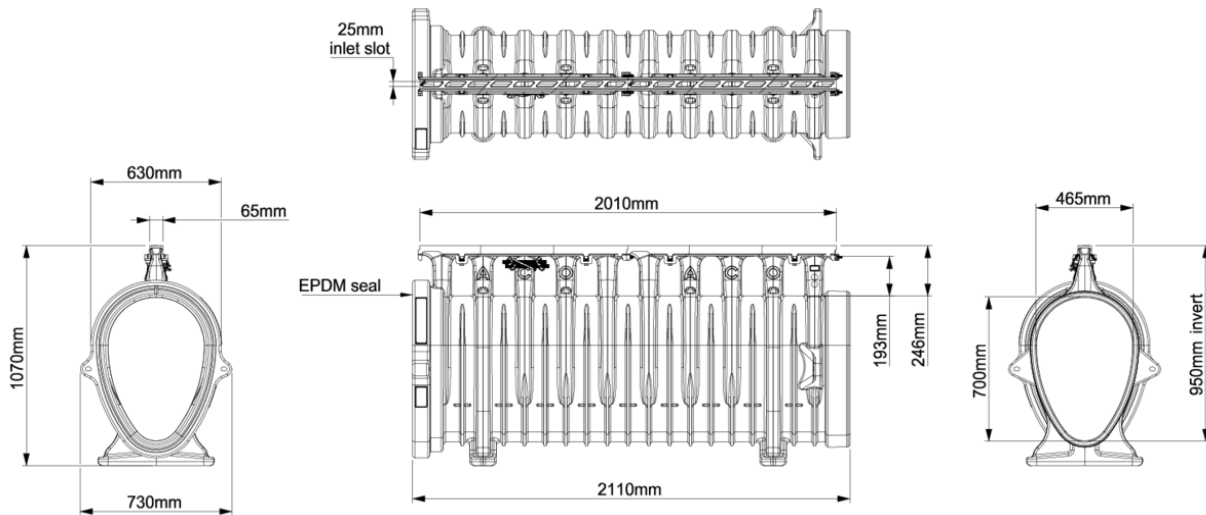


# CANAL QMAX 700 Q-FLOW COMPOSITE 2000MM H1070 F900 NEGRO

Conjunto de canal de drenaje ACO QMAX 700 fabricado em polietileno de alta densidad (HDPE) reciclado con reja integrada tipo ACO Q-Flow de composite plástico, de clase de carga hasta F900 según EN1433. Con una sección interior 2501 cm<sup>2</sup>. Con junta estanca de EPDM para conexión y reja con plantillas de fijación a pavimento. Canal de sección con forma oval. Longitud total de 2000 mm, altura exterior 1070 mm y ancho exterior 730 mm. Ancho interior nominal 465 mm. Peso: 41,5 kg.

Artículo: 00032935



#### Dimensiones:

Modelo	QMAX 700
Longitud (mm)	2000
Ancho ext. (mm)	730
Altura ext. (mm)	1070
Peso (kg)	41,5
Área de absorción reja (cm <sup>2</sup> /m)	184
Clase de carga	F900
Capacidad hidráulica (l/)	300
Seccion interior (cm <sup>2</sup> )	2501