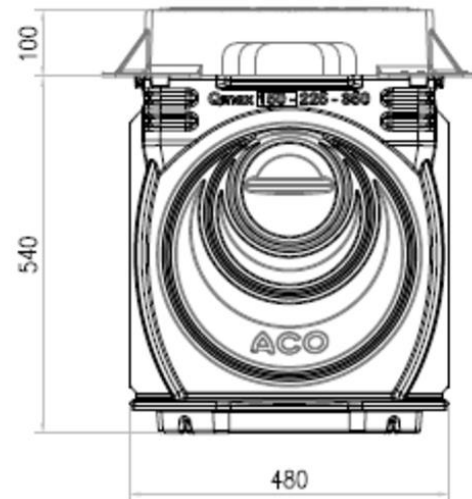
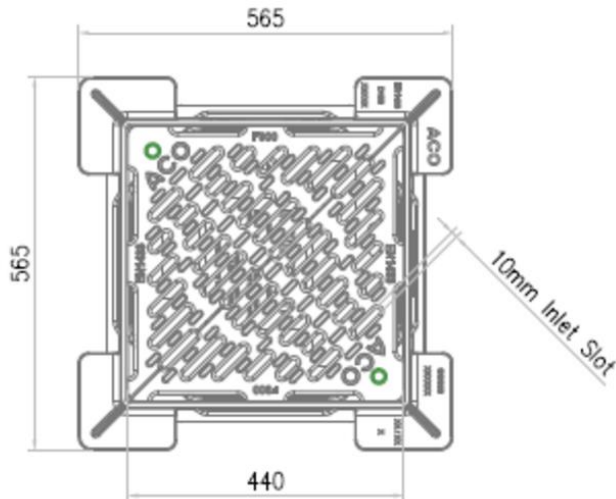


ARQ INSP QMAX 150/225/350 150/225/350 C/RJ RAN FUNDICIÓN D400

Unidad de inspección y registro de arqueta para canales de drenaje ACO QMAX 150/225/350 150/225/350 con cuerpo fabricado en polietileno de alta densidad (HDPE) y con reja extraíble integrada tipo ranurada de fundición, de clase de carga hasta D400 según EN 1433. Elemento con preformas de conexión para adaptadores M/H canales Qmax. Medidas exteriores: longitud total 565 mm, altura exterior 640 mm y ancho exterior 565 mm. Medidas marco visto de tapa 440x440 mm. Peso: 48 kg.



Dimensiones:

Modelo QMAX 150/225/350

Peso (kg)	48
Longitud (mm)	565
Ancho (mm)	565
Altura ext. (mm)	640
Tipo Tapa	ranurada
Longitud tapa (mm)	440
Ancho tapa (mm)	440