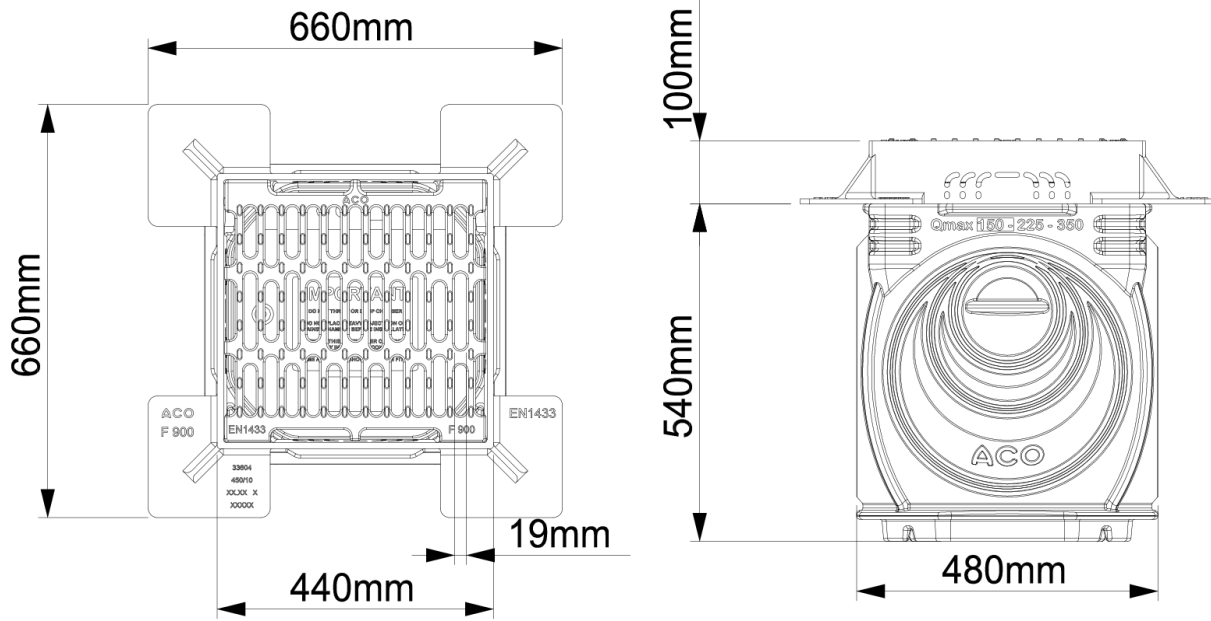


ARQ INSP QMAX 150/225/350 150/225/350 C/RJ RAN FUNDICIÓN F900

Unidad de inspección y registro de arqueta para canales de drenaje ACO QMAX 150/225/350 150/225/350 con cuerpo fabricado en polietileno de alta densidad (HDPE) y con reja extraíble integrada tipo ranurada de fundición, de clase de carga hasta F900 según EN 1433. Elemento con preformas de conexión para adaptadores M/H canales Qmax. Medidas exteriores: longitud total 660 mm, altura exterior 640 mm y ancho exterior 660 mm. Medidas marco visto de tapa 440x440 mm. Peso: 77,5 kg.



Dimensiones:

Modelo QMAX 150/225/350

Peso (kg)	77,5
Longitud (mm)	660
Ancho (mm)	660
Altura ext. (mm)	640
Tipo Tapa	ranurada
Longitud tapa (mm)	440
Ancho tapa (mm)	440