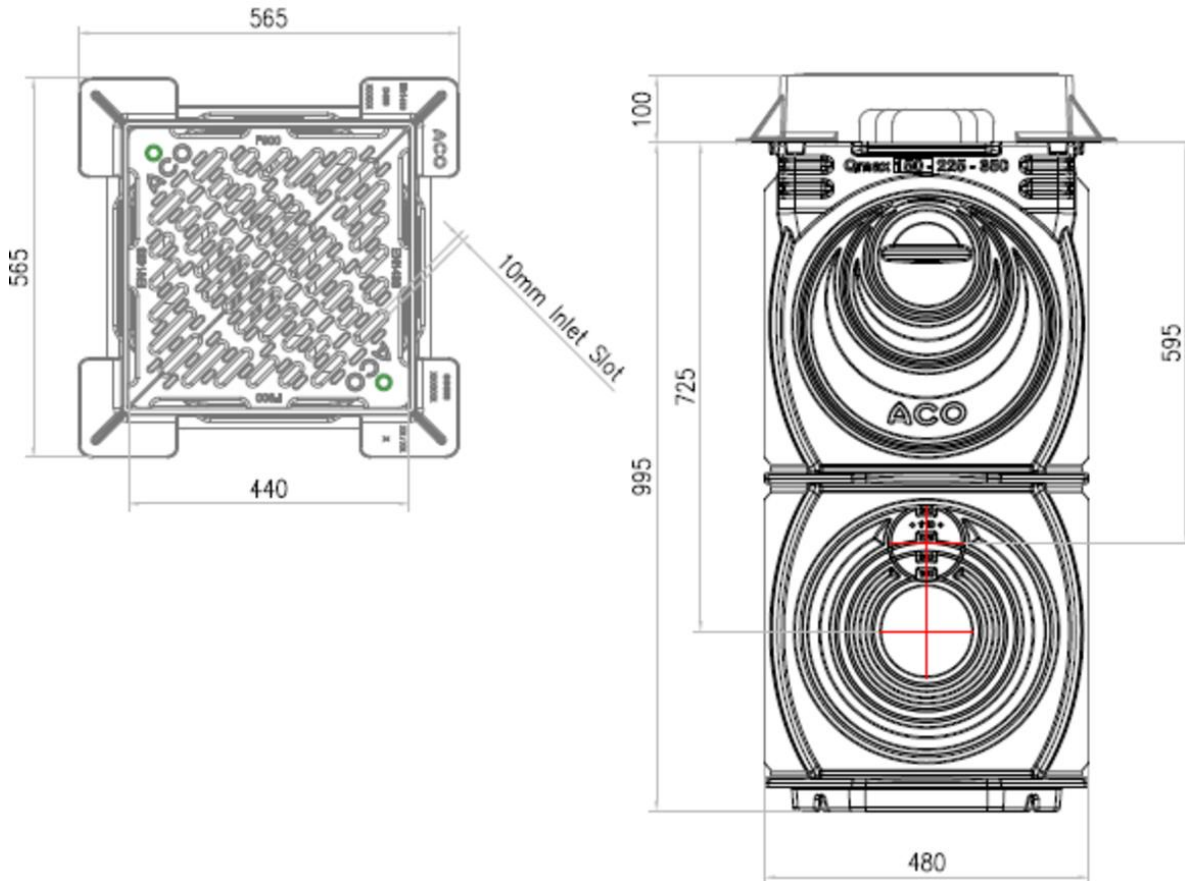


SUM QMAX 150/225/350 H1095 DN/OD 110-300 C/RJ RAN F° D400

Sumidouro completo ACO QMAX 150/225/350, de polietileno de alta densidade (HDPE), com grelha extraível tipo slot de ferro fundido de classe de carga D400 de acordo com EN1433. Com pré-marcas laterais a quebrar para ligações L-T-X e com pré-marca lateral para saída DN/OD 110-300. Comprimento 565 mm, altura exterior 1095 mm e largura exterior 565 mm. Peso: 52 kg.



Dimensões:

Modelo QMAX 150/225/350

Comprimento (mm) 565

Largura (mm) 565

Altura exterior (mm) 1095

Peso (Kg) 52

Saída DN/OD 110-300

Classe de carga D400

Material sumidouro polietileno de alta densidade (HDPE)

Material grelha F°