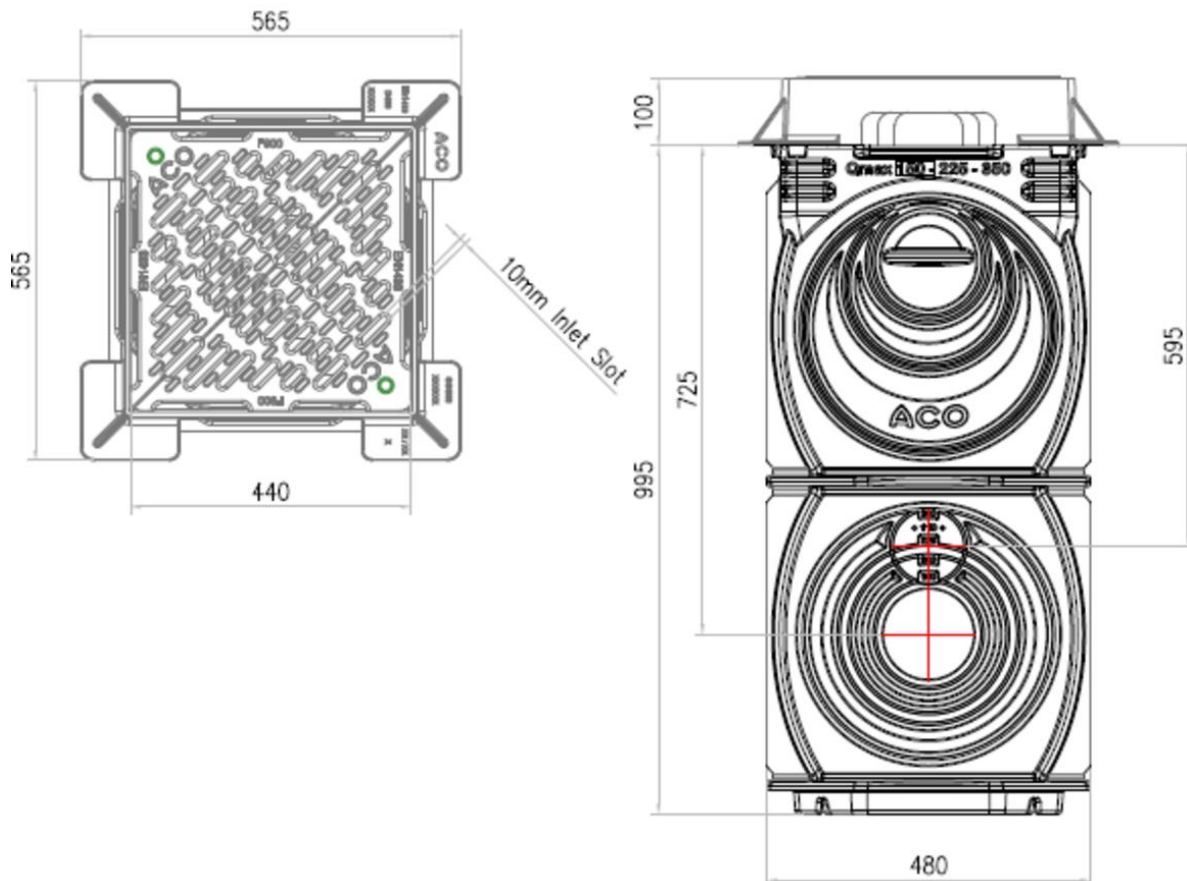


SUM QMAX 150/225/350 H1095 DN/OD 110-300 C/RJ RAN F° F900

Sumidouro completo ACO QMAX 150/225/350, de polietileno de alta densidade (HDPE), com grelha extraível tipo slot de ferro fundido de classe de carga F900 de acordo com EN1433. Com pré-marcas laterais a quebrar para ligações L-T-X e com pré-marca lateral para saída DN/OD 110-300. Comprimento 660 mm, altura exterior 1095 mm e largura exterior 660 mm. Peso: 81,5 kg.



Dimensões:

Modelo QMAX 150/225/350

Comprimento (mm) 660

Largura (mm) 660

Altura exterior (mm) 1095

Peso (Kg) 81,5

Saída DN/OD 110-300

Classe de carga F900

Material sumidouro polietileno de alta densidade (HDPE)

Material grelha F°