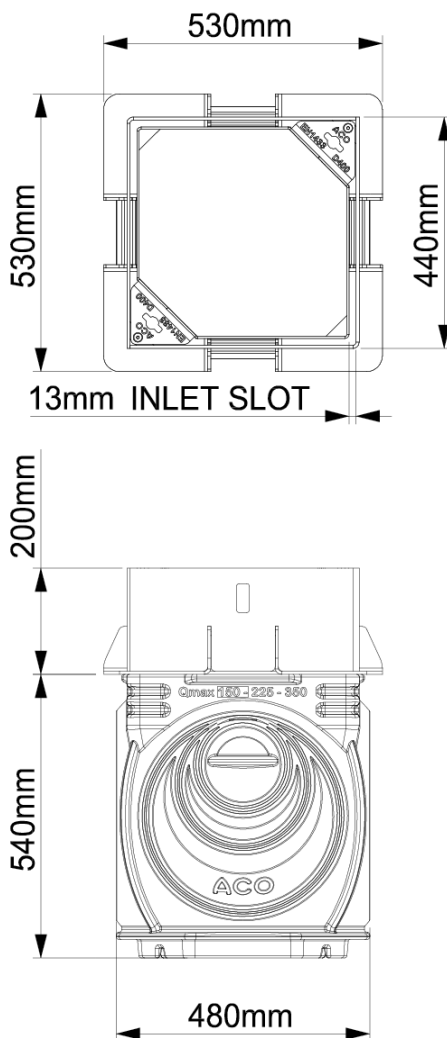


ARQ INSP QMAX 150/225/350 150/225/350 C/GR Q-SLOT AÇO

Unidade de inspeção e registro para canais de drenagem ACO QMAX 150/225/350 150/225/350 corpo fabricado em polietileno de alta densidade (HDPE) e com grelha extraível tipo Q-Slot em aço galvanizado, classe de carga D400 de acordo com En1433. Elemento com pre-marcas de ligações entrada/saída canais Qmax. Dimensões externas: comprimento total de 530 mm, altura exterior 740 mm e largura exterior 530 mm. Dimensões do aro visto 440x440 mm Peso: 55,5 kg.



Dimensões:

Modelo QMAX 150/225/350

Peso (kg)	55,5
Comprimento (mm)	530
Largura (mm)	530
Altura ext. (mm)	740
Tipo Tampa	Q-Slot
Comprimento tampa (m)	440
Ancho tampa (mm)	440