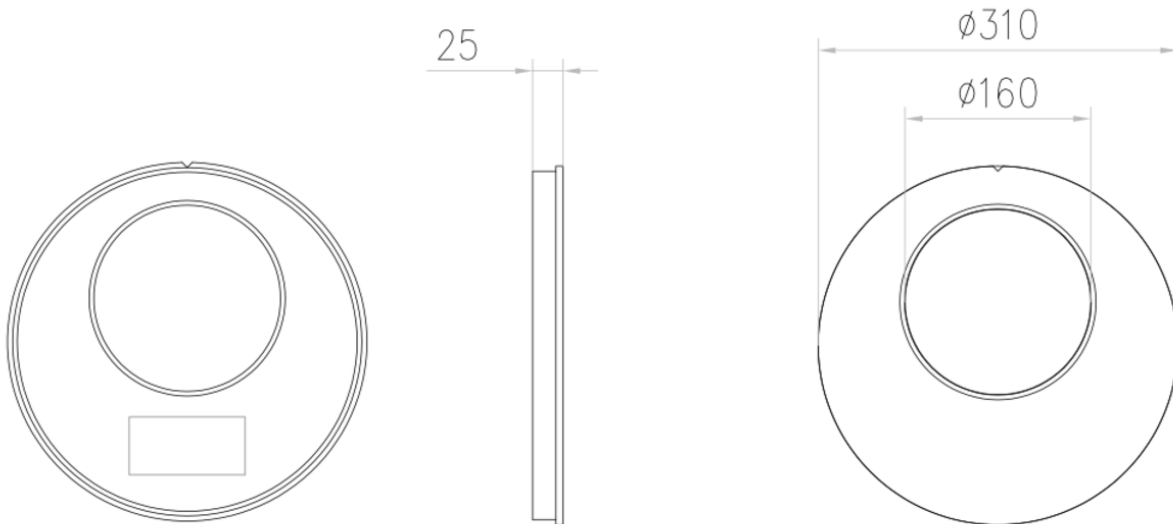


ADAPTADOR MDPE P/CNL QMAX 150/225

Adaptador cambio de sección para canal de drenaje ACO QMAX 150 a 225 fabricado en polietileno, de sección circular. Longitud total 25 mm, altura exterior $\varnothing 310$ mm y ancho exterior $\varnothing 310$ mm. Peso: 0,4 kg.



Dimensiones:

Modelo	QMAX 150/225
Material	MDPE
Peso (kg)	0,4
Longitud (mm)	25
Altura (mm)	$\varnothing 310$
Ancho (mm)	$\varnothing 310$