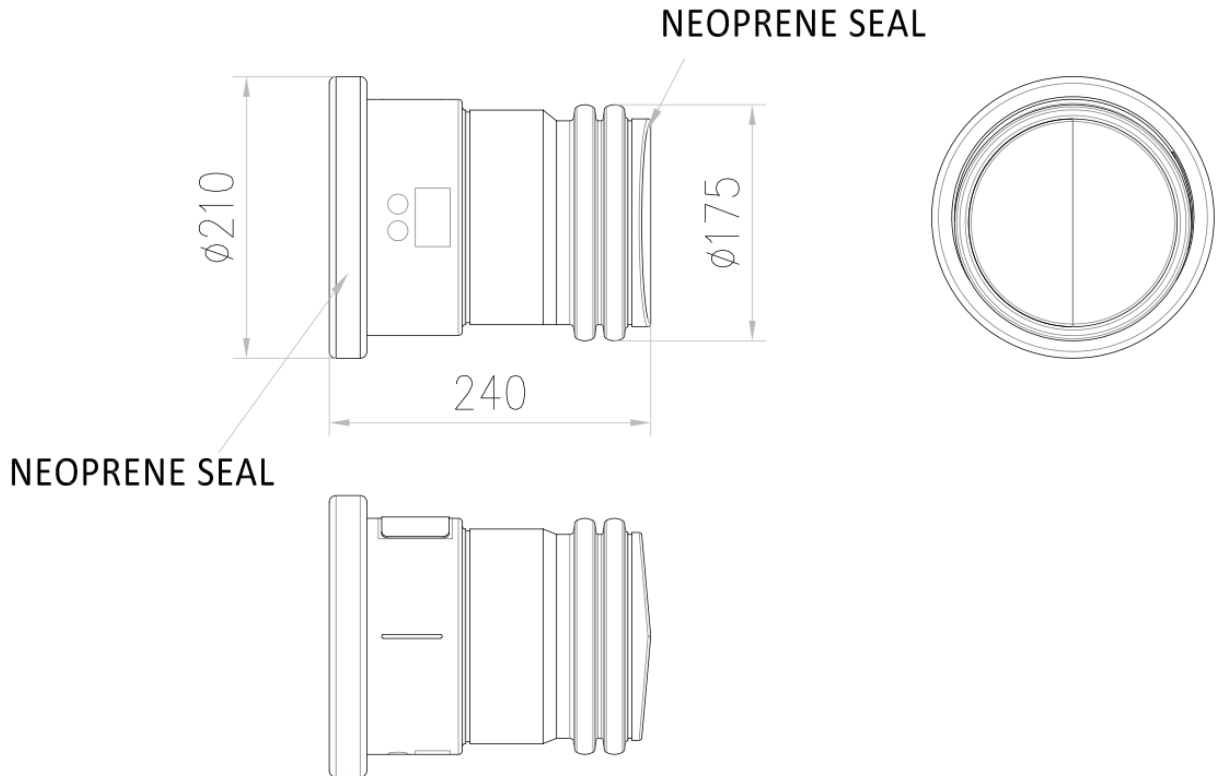


TAMPÃO FINAL MDPE HØ210 QMAX 150

Tampão final cega em polietileno, para canais ACO QMAX 150 150. Comprimento de 240 mm, altura exterior Ø210 mm e largura exterior Ø210 mm. Peso: 1 kg.



Dimensões:

Material	polietileno
Peso (kg)	1
Comprimento (mm)	240
Largura (mm)	Ø210
Altura (mm)	Ø210