



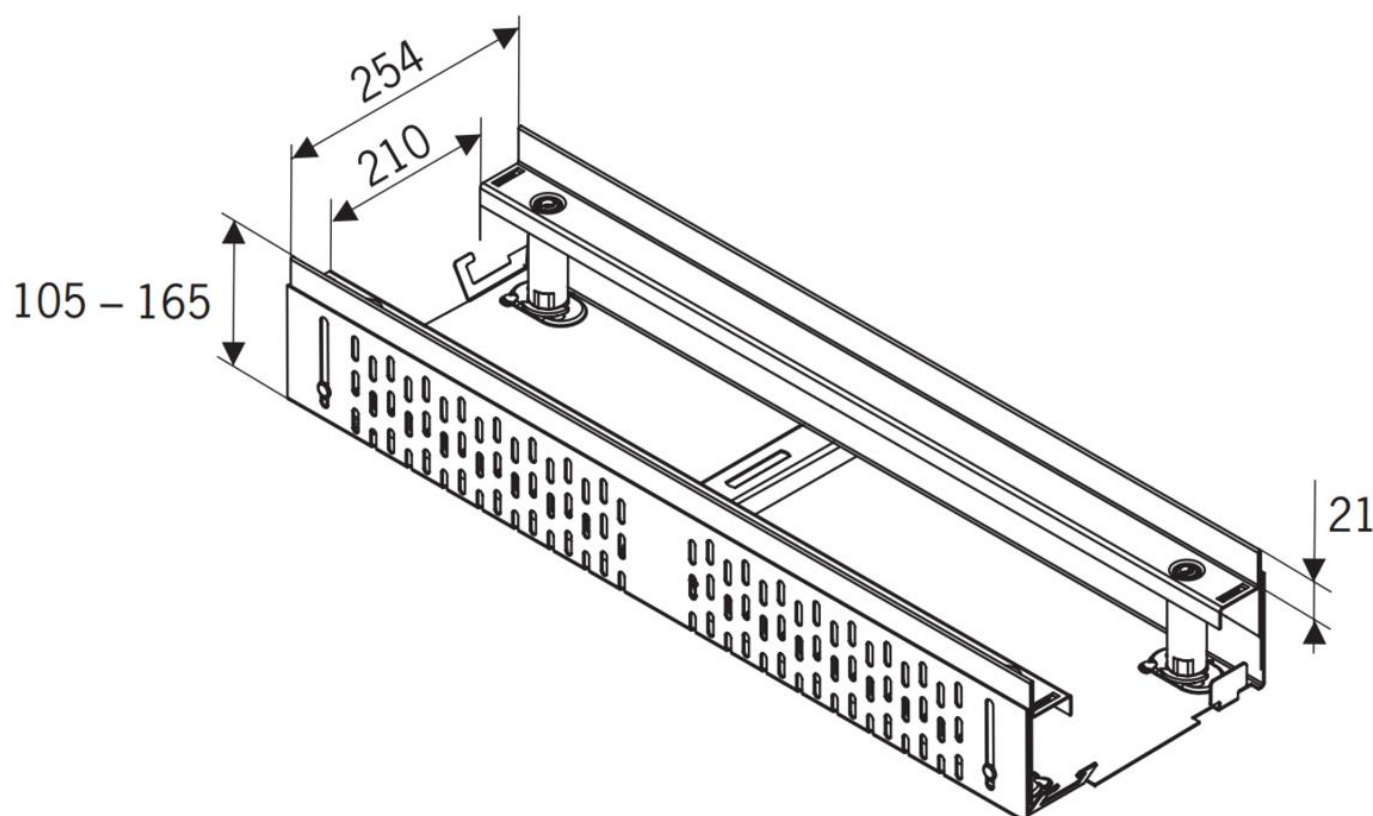
Canal ACO PROFILINE, fabricado completamente em aço inoxidável AISI 304, de 1000 mm de comprimento, altura ajustável entre 105-165 mm depois da instalação e de largura 254 mm. Peso: 7,5 kg.

Características:

- ♦ Conjunto completamente montado
- ♦ Altura ajustável depois da instalação
- ♦ Os canais pode ser montado num sistema modular
- ♦ Todos os componentes têm orifícios de drenagem lateral de 4 mm
- ♦ Os elementos dos canais permitir a coleta de água superfície e lateral
- ♦ Possibilidade de ajustar o comprimento sem cortar os canal com os elementos de

Dimensões:

Modelo	PROFILINE
Material	AISI304
L Comprimento (mm)	1000
H Altura (mm)	105-165
A Largura (mm)	254
Peso (kg)	7,5



*As imagens presentes na ficha técnica são ilustrativas do produto, podendo não corresponder integralmente às características da solução descrita

