



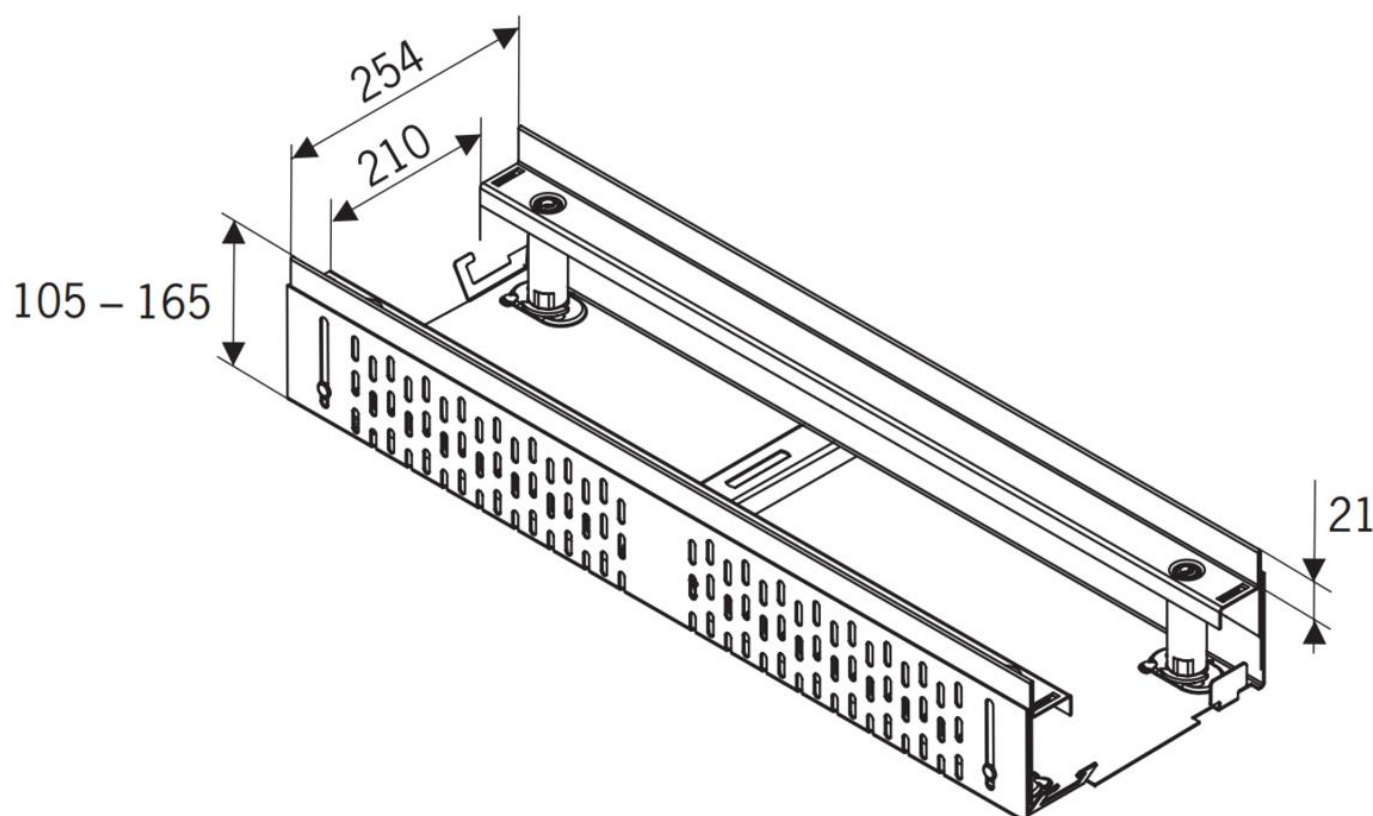
Canal ACO PROFILINE, fabricado completamente em aço inoxidável AISI 304, de 500 mm de comprimento, altura ajustável entre 105-165 mm depois da instalação e de largura 254 mm. Peso: 4,3 kg.

Características:

- ♦ Conjunto completamente montado
- ♦ Altura ajustável depois da instalação
- ♦ Os canais pode ser montado num sistema modular
- ♦ Todos os componentes têm orifícios de drenagem lateral de 4 mm
- ♦ Os elementos dos canais permitir a coleta de água superfície e lateral
- ♦ Possibilidade de ajustar o comprimento sem cortar os canal com os elementos de

Dimensões:

| | |
|--------------------|-----------|
| Modelo | PROFILINE |
| Material | AISI304 |
| L Comprimento (mm) | 500 |
| H Altura (mm) | 105-165 |
| A Largura (mm) | 254 |
| Peso (kg) | 4,3 |



*As imagens presentes na ficha técnica são ilustrativas do produto, podendo não corresponder integralmente às características da solução descrita

