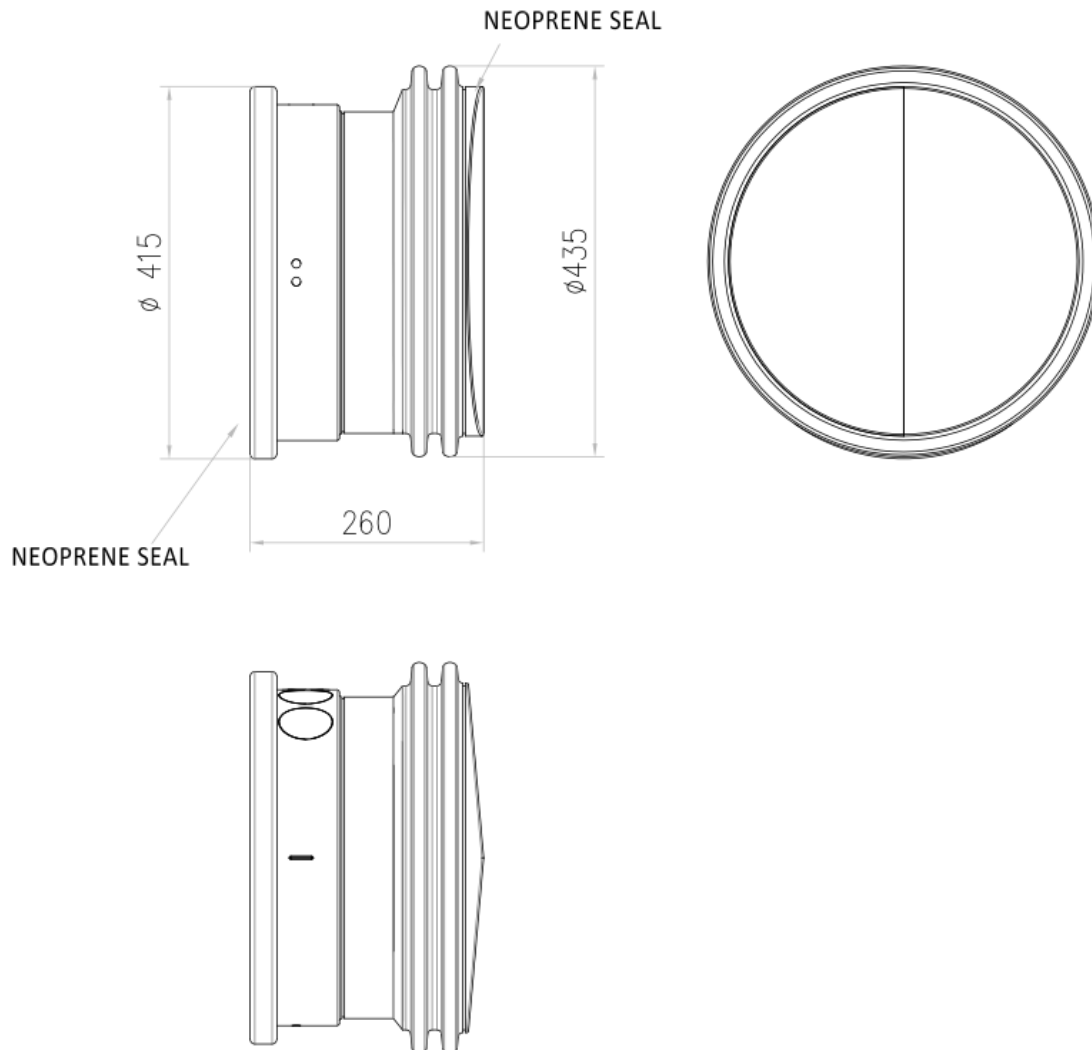


TAMPÃO FINAL MDPE HØ415 QMAX 350

Tampão final cega em polietileno, para canais ACO QMAX 350 350. Comprimento de 260 mm, altura exterior Ø415 mm e largura exterior Ø415 mm. Peso: 2,6 kg.



Dimensões:

Material	polietileno
Peso (kg)	2,6
Comprimento (mm)	260
Largura (mm)	Ø415
Altura (mm)	Ø415