



CANALES DE DRENAJE

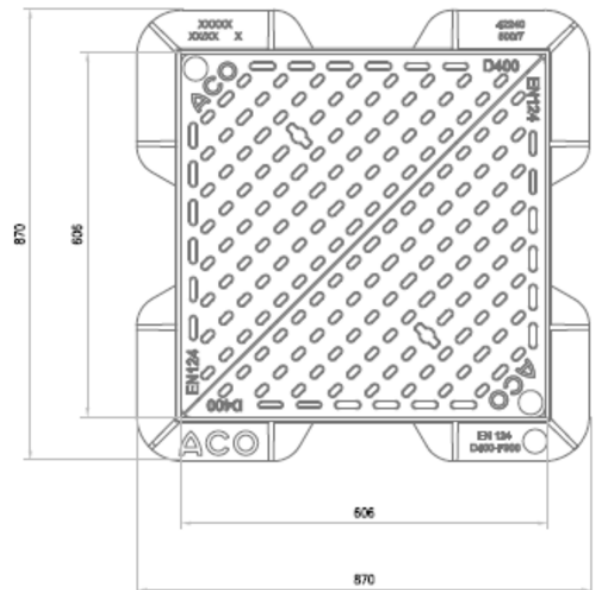
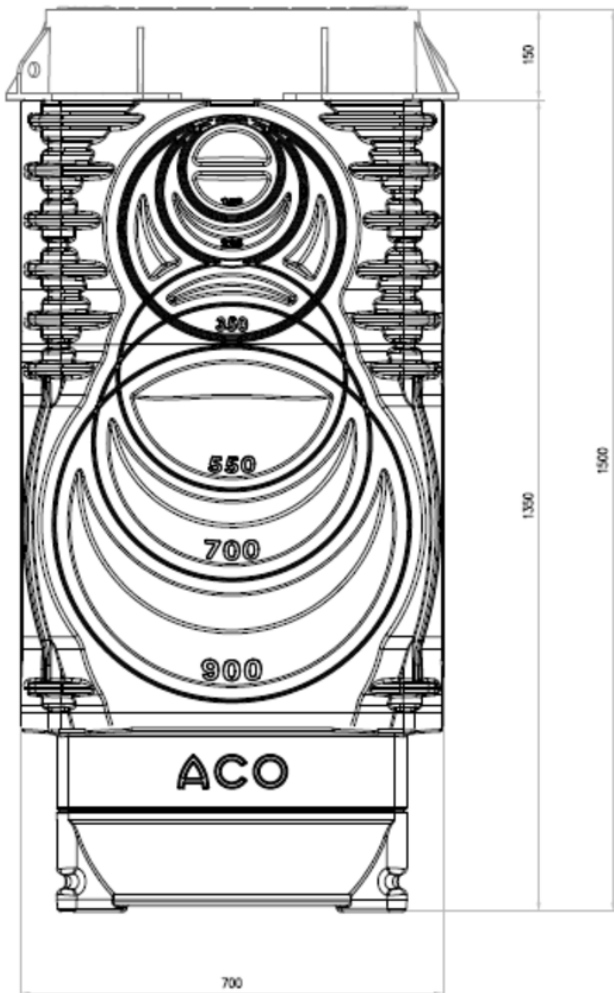
ACCESORIO SUMIDERO - QMAX 550/700/900



SUM QMAX 550/700/900 H1500 DN/OD 160-900 C/RJ CIEGA Fº D400

Codigo: 00044315

Sumidero completo ACO QMAX 550/700/900, de polietileno de alta densidad (HDPE), con reja extraíble tipo ciega de fundición y clase de carga D400 según EN1433. Con preformas laterales rompibles para conexiones L-T-X y con preforma lateral para salida horizontal DN/OD 160-900. Longitud total 870 mm, altura exterior 1500 mm y ancho exterior 870 mm. Peso: 147 kg.



Dimensiones:

Modelo	QMAX 550/700/900
Peso (kg)	147
L (mm)	870
A (mm)	870
H (mm)	1500
Tipo reja	ciega
Material reja	fundición
Clase de carga	D400
DN (mm)	DN/OD 160-900

