



REJA

EG - RANURADA



RJ RAN AISI304 218X218MM L15 P/SUM EG

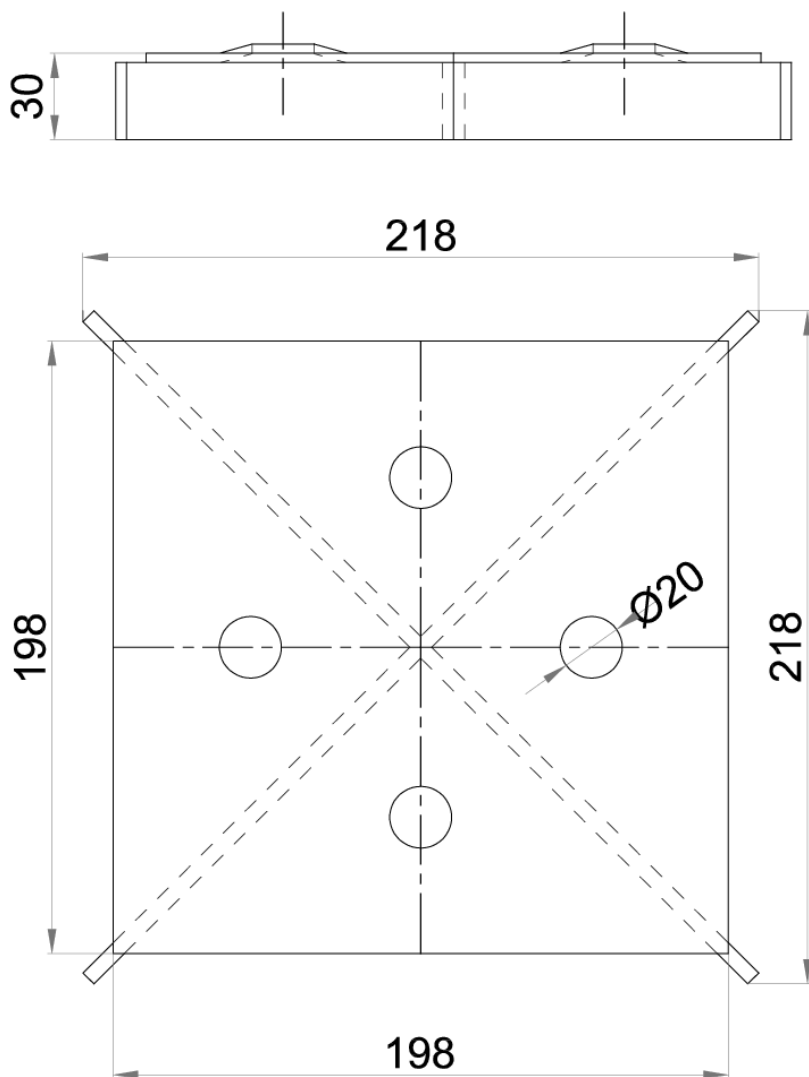
Código: 0004703L

Reja para sumidero tipo ACO EG, fabricada en acero inoxidable AISI 304, con 218 mm de longitud, 30 mm de altura y 218 mm de ancho. Reja tipo ranurada y con ranuras de Ø20 mm, apta para clase de carga L15, de acuerdo con normativa EN-1253. Acabado decapado y pasivado. Peso: 1,5 kg.

Artículo: 0004703L

Características:

- ♦ Gran capacidad de absorción



Dimensiones:

Material	AISI304
L (mm)	218
H1 (mm)	30
A (mm)	218
Tipo de reja	ranurada
Peso (kg)	1,5

