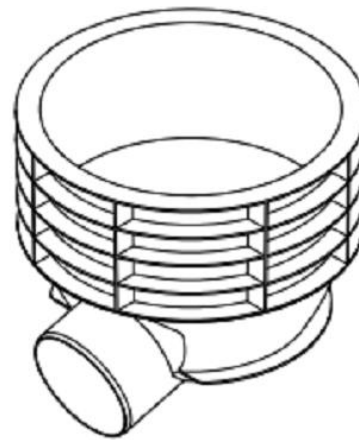
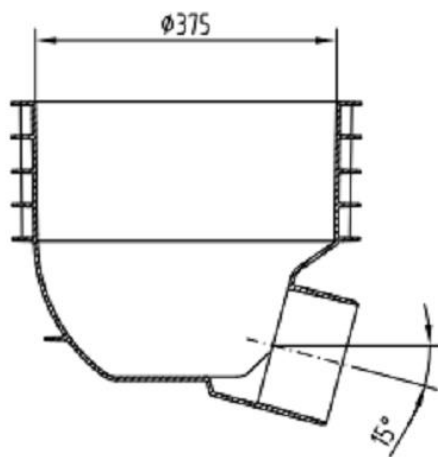
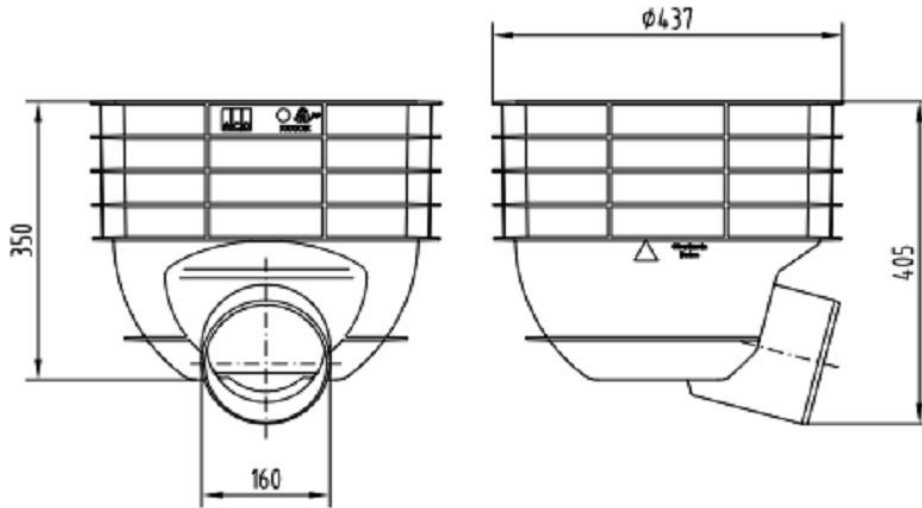


PARTE INFERIOR SUM COMBIPOINT PP SALIDA DN/OD 160

Parte inferior ACO COMBIPOINT orientable, fabricado en Polipropileno resistente a agentes químicos, con salida DN/OD 160. Componentes ligeros y estancos hasta 0,5 bar según DIN4030. Fondo con diámetro exterior de Ø437 mm y altura de 350 mm. Peso: 2,6 kgs



Dimensiones:

Material	Polipropileno
Paso libre (mm)	375
Altura total (mm)	405
Salida	DN/OD 160
Clase de carga	D400
Peso (Kgs)	2,6