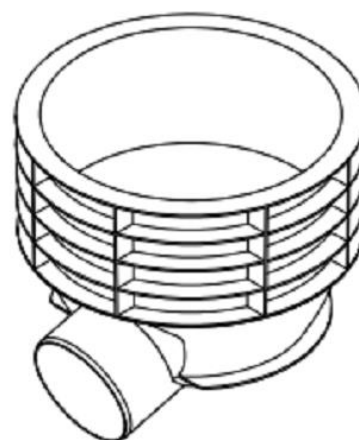
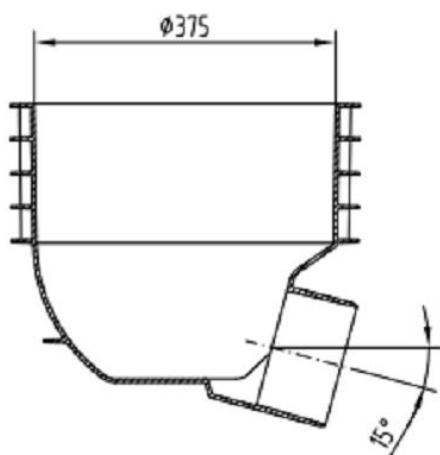
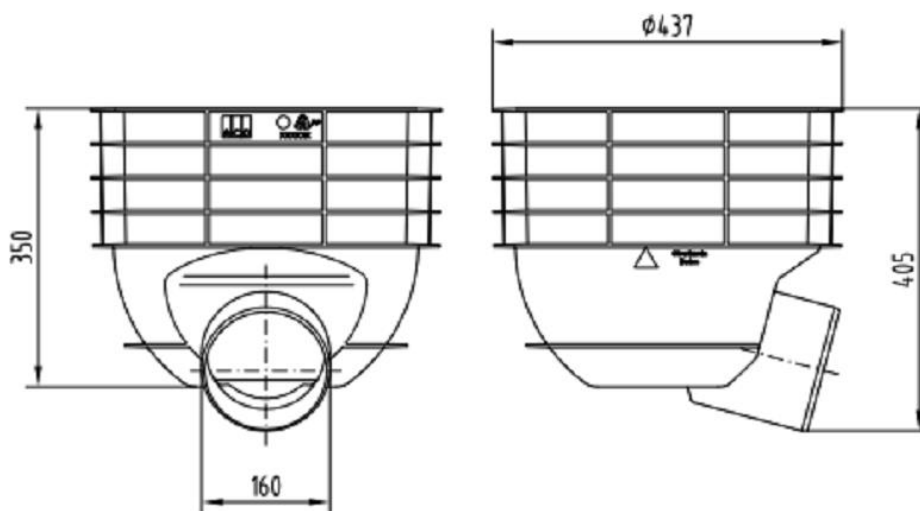


PARTE INFERIOR SUM COMBIPOINT PP SAIDA DN/OD 160

Parte inferior ACO COMBIPOINT orientável, fabricado em Polipropileno resistente a agentes químicos, com saída DN/OD 160. Componentes leves e estanques até 0,5 bar segundo norma DIN4030. Fundo com diâmetro exterior de Ø437 mm e altura de 350 mm. Peso: 2,6 kgs



Dimensões:

Material	Polipropileno
Abertura útil (mm)	375
Altura total (mm)	405
Saída	DN/OD 160
Classe de carga	D400
Peso (Kgs)	2,6