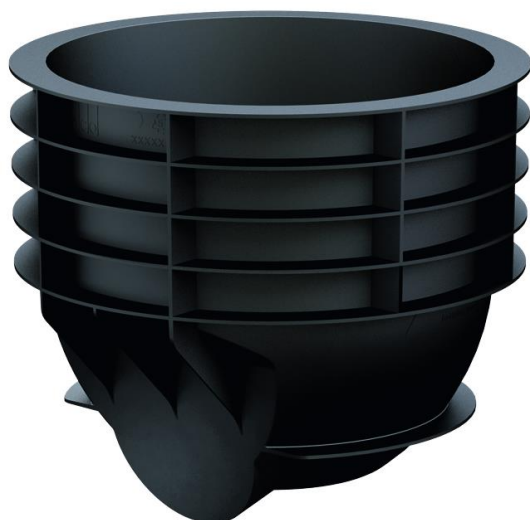
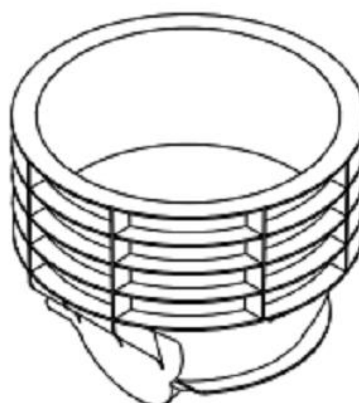
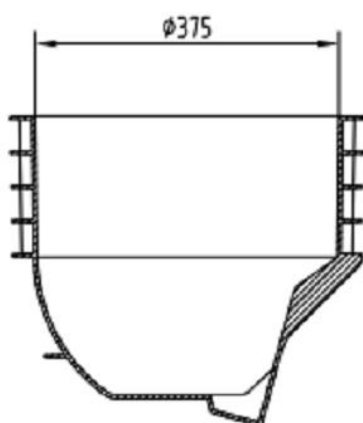
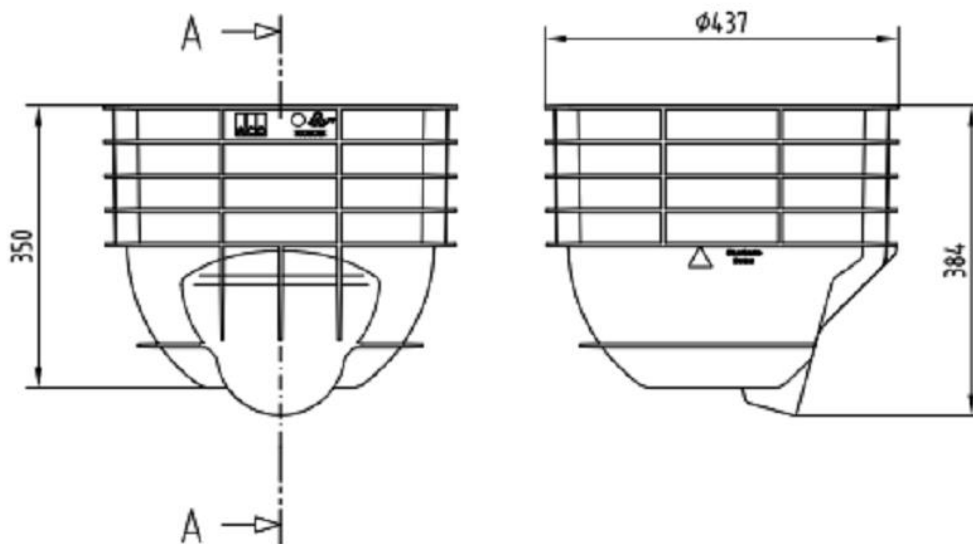


# PARTE INFERIOR SUM COMBIPOINT PP CIEGA

Parte inferior ACO COMBIPOINT orientable, fabricado en Polipropileno resistente a agentes químicos, sin salida. Componentes ligeros y estancos hasta 0,5 bar según DIN4030. Fondo con diámetro exterior de Ø437 mm y altura de 350 mm. Peso: 2,5 kgs



### Dimensiones:

<b>Material</b>	Polipropileno
<b>Paso libre (mm)</b>	375
<b>Altura total (mm)</b>	350
<b>Clase de carga</b>	D400
<b>Peso (Kgs)</b>	2,5