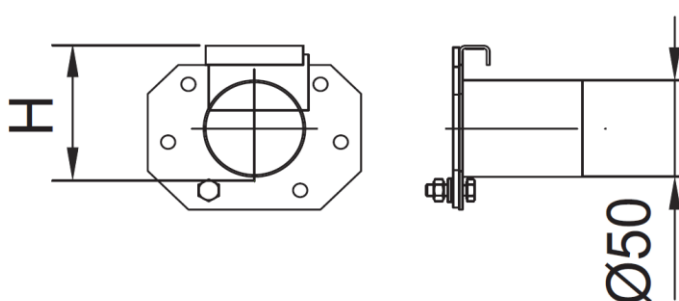


TAPA FINAL C/MANGUITO DN50 AISI304 P/CNL RANURADO MODULAR20 H70

Tapa final con manguito DN50 para canal ACO ranurado Modular20, realizada completamente en acero inoxidable AISI 304, para conexión a canal de altura 70 mm, con un caudal aproximado de 0,8 l/s, según normativa EN1253. Con acabado decapado y pasivado. Peso: 0,33 kg.

Artículo: 00092331



Dimensiones:

Material	acero inoxidable AISI 304
Peso (kg)	0,33
Altura H (mm)	70
Ancho exterior (mm)	105
Acabado	decapado y pasivado