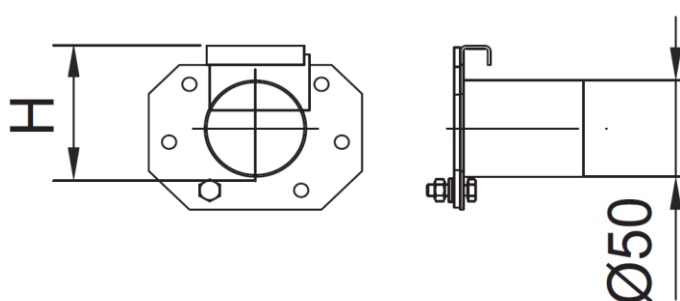


TAMPÃO FINAL C/SAÍDA DN50 AISI304 P/CNL RANHURADO MODULAR20 H100

Tampão final com descarga DN50 para canal ACO ranhurado Modular20, fabricado em aço inoxidável AISI 304, para ligação a canal com altura 100 mm, com um caudal de 0,8 l/s, de acordo com a norma EN1253. Com acabamento decapado e passivado. Peso: 0,38 kg.



Dimensões:

Material aço inoxidável AISI 304

Peso (kg) 0,38

Altura H (mm) 100

Largura exterior (mm) 105

Acabamento decapado e passivado