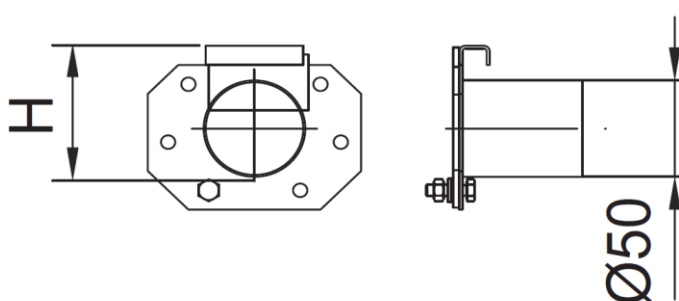


# TAPA FINAL C/MANGUITO DN50 AISI316L P/CNL RANURADO MODULAR20 H75

Tapa final con manguito DN50 para canal ACO ranurado Modular20, realizada completamente en acero inoxidable AISI 316L, para conexión a canal de altura 75 mm, con un caudal aproximado de 0,8 l/s, según normativa EN1253. Con acabado decapado y pasivado. Peso: 0,33 kg. Artículo: 00092382



#### Dimensiones:

<b>Material</b>	acero inoxidable AISI 316L
<b>Peso (kg)</b>	0,33
<b>Altura H (mm)</b>	75
<b>Ancho exterior (mm)</b>	105
<b>Acabado</b>	decapado y pasivado