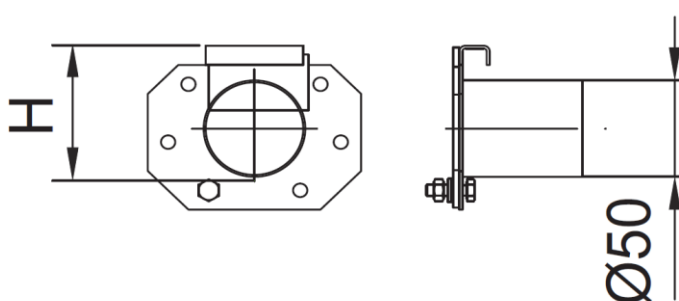


TAPA FINAL C/MANGUITO DN50 AISI316L P/CNL RANURADO MODULAR20 H90

Tapa final con manguito DN50 para canal ACO ranurado Modular20, realizada completamente en acero inoxidable AISI 316L, para conexión a canal de altura 90 mm, con un caudal aproximado de 0,8 l/s, según normativa EN1253. Con acabado decapado y pasivado. Peso: 0,36 kg.
Artículo: 00092384



Dimensiones:

| | |
|----------------------------|----------------------------|
| Material | acero inoxidable AISI 316L |
| Peso (kg) | 0,36 |
| Altura H (mm) | 90 |
| Ancho exterior (mm) | 105 |
| Acabado | decapado y pasivado |