



REJA

EG - RANURADA



RJ RAN AISI304 Ø170MM M125 P/SUM EG

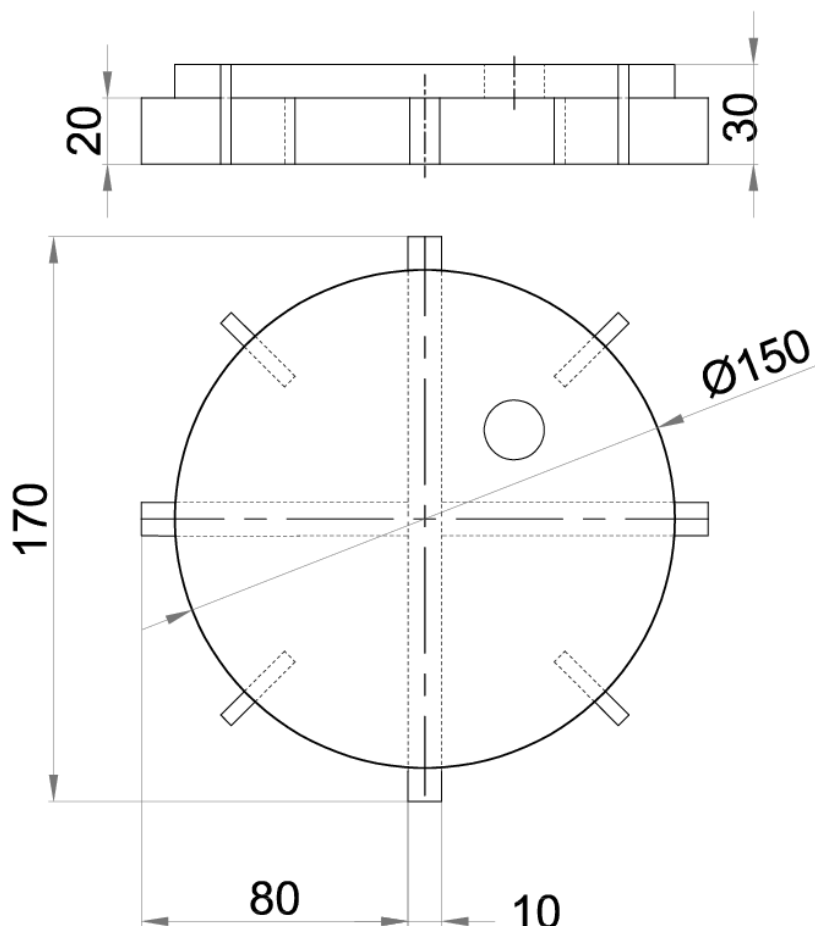
Código: 00097154

Reja para sumidero tipo ACO EG, fabricada en acero inoxidable AISI 304, con Ø170 mm de diámetro y 30 mm de altura. Reja tipo ranurada y con ranuras de 10 mm, apta para clase de carga M125, de acuerdo con normativa EN-1253. Acabado decapado y pasivado. Peso: 1,96 kg.

Artículo: 00097154

Características:

- ♦ Gran capacidad de absorción



Dimensiones:

Material	AISI304
L (mm)	Ø170
H1 (mm)	30
Tipo de reja	ranurada
Peso (kg)	1,96

