



GRELHA

EG - SLOT



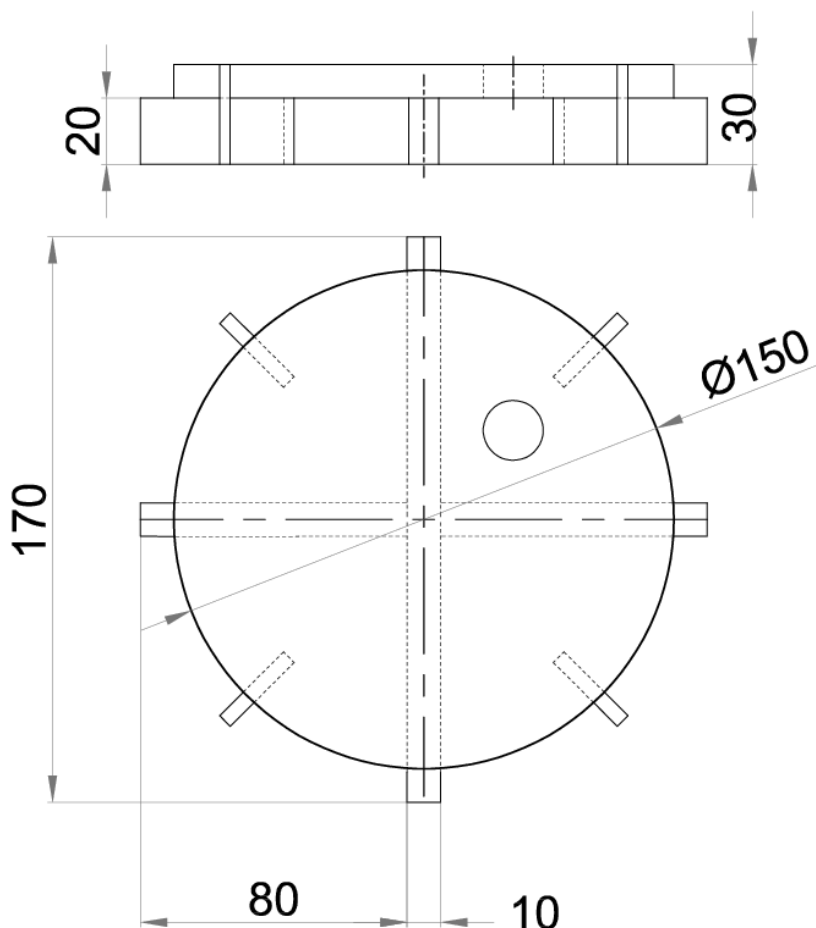
GRELHA SLOT AISI304 Ø170MM M125 P/SUM EG

Artigo: 00097154

Grelha para sumidouro tipo ACO EG, fabricada em aço inoxidável AISI 304, com Ø170 mm de diâmetro e 30 mm de altura. Grelha tipo slot e com ranhuras de 10 mm, apta para classe de carga M125, de acordo com norma EN-1253. Acabamento decapado e passivado. Peso: 1,96 kg.

Características:

- ♦ Grande capacidade de absorção



Dimensões:

Material	AISI304
L (mm)	Ø170
H1 (mm)	30
Tipo de grelha	slot
Peso (kg)	1,96

