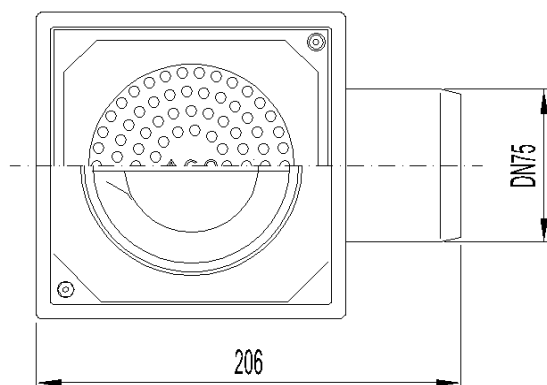
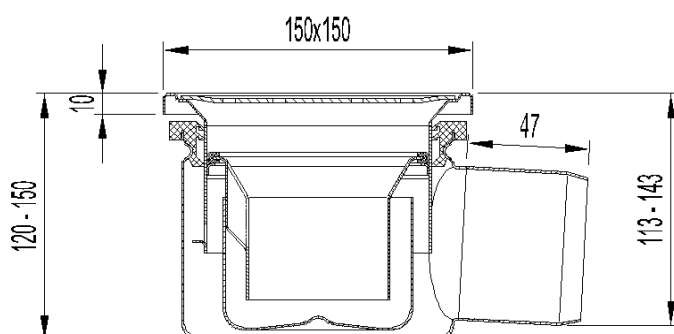


SUM SIF AISI304 EG150 TELESCOPICO 150X150MM CERÂMICO S/H DN75

Sumidouro sifonado em aço inoxidável AISI 304, tipo ACO EG150 para pavimento cerâmico, de baixa altura, com as medidas 150x150mm, saída horizontal de DN75, corpo arredondado para facilitar a limpeza, com sifão extraível com um caudal de 1,2 l/s e uma retenção de 53mm de altura de água, de acordo com a norma EN-1253. Inclui grelha perfurada, apta para carga K3. Acabamento decapado e passivado. Peso: 1,9 kg.

Características:

- Concebidos para aplicações sanitárias
- Indicados para pavimento cerâmico
- Disponíveis com diferentes capacidades hidráulicas, corpos e diâmetros de saída
- Fabricados em aço inoxidável AISI 304
- Decapados e passivados por decapagem química para garantir a ausência de corrosão nas juntas
- Inclui sifão extraível



Dimensões:

Material	AISI304
Material Grelha	AISI304
Peso (kg)	1,9
DN (mm)	75
Caudal (l/s)	1,2
Altura água sifão (mm)	53
H exterior (mm)	120-155
Tipo grelha	perfurada