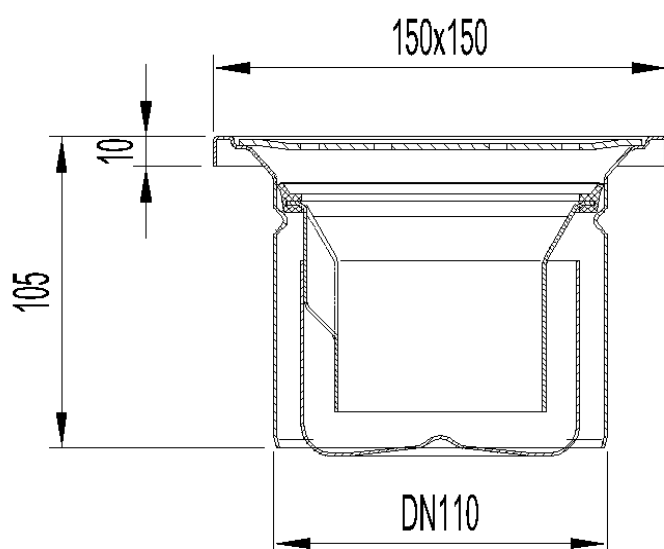


SUM SIF AISI304 EG150 FIJO 150X150MM CERÁMICO S/V DN110 C/CEST C/RJ PERF

Sumidero sifónico de acero inoxidable AISI 304, tipo ACO EG150 para suelo cerámico, de baja altura, de medidas 150x150 mm, salida vertical de DN110, cuerpo redondeado para facilitar la limpieza, con sifón extraíble con un caudal de 1,3 l/s y una retención de 53 mm de altura de agua, según normativa EN-1253. Incorpora reja perforada, apta para carga K3 y cestillo para recogida de sólidos. Acabado decapado y pasivado. Peso: 1,06 kg. Artículo:00097211

Características:

- Diseñado para aplicaciones sanitarias
- Apropriado para suelo cerámico
- Disponibles con diferentes capacidades hidráulicas, cuerpos y diámetros de salida
- Fabricados en acero inoxidable AISI 304
- Decapados y pasivados por decapado químico para asegurar la ausencia de corrosión en las juntas
- Incluye sifón extraíble y cestillo para recogida de residuos sólidos



Dimensiones:

Material	AISI304
Material Reja	AISI304
Peso (kg)	1,06
DN (mm)	110
Caudal (l/s)	1,3
Altura agua sifón (mm)	53
H exterior (mm)	105
Tipo reja	perforada

