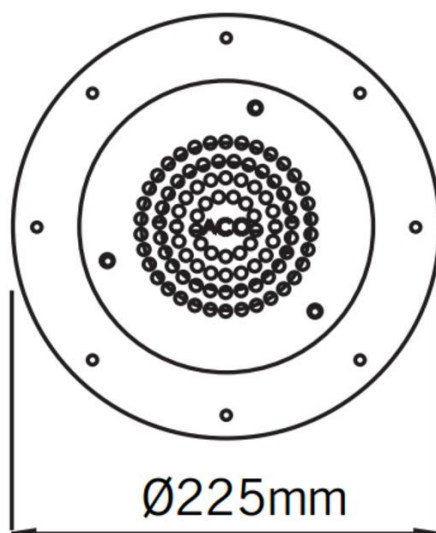
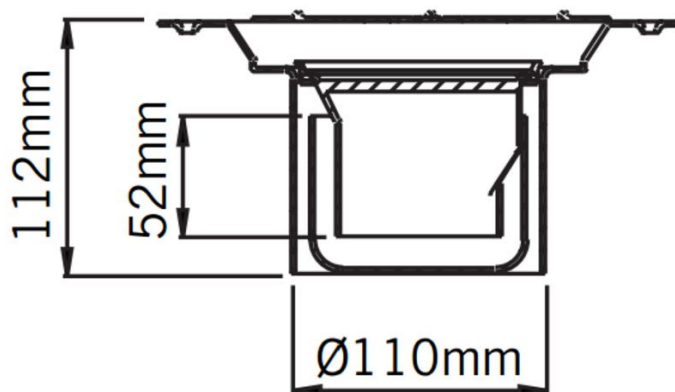
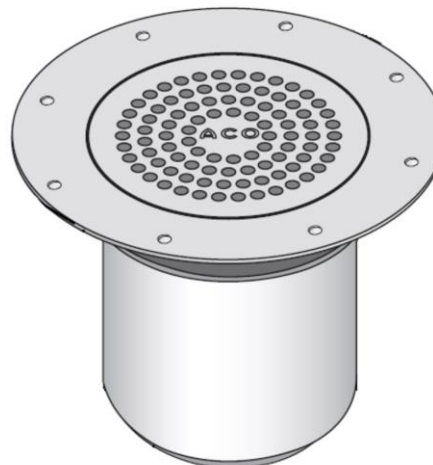


SUM SIF AISI304 EG150 FIJO Ø225MM VINÍLICO S/V DN100 C/RJ PERF C/FIJ

Sumidero sifónico de acero inoxidable AISI 304, tipo ACO EG150 para suelo vinílico, de baja altura, de medidas Ø225 mm, salida vertical de DN100, cuerpo redondeado para facilitar la limpieza, con sifón extraíble con un caudal de 1,2 l/s y una retención de 50 mm de altura de agua. Incorpora reja perforada, apta para carga K3. Acabado decapado y pasivado. Peso: 1,5 kg.
Artículo:00097212

Características:

- Diseñado para aplicaciones sanitarias
- Apropiado para suelo vinílico
- Disponibles con diferentes capacidades hidráulicas, cuerpos y diámetros de salida
- Fabricados en acero inoxidable AISI 304
- Decapados y pasivados por decapado químico para asegurar la ausencia de corrosión en las juntas
- Incluye sifón extraíble



Dimensiones:

Material	AISI304
Material Reja	AISI304
Peso (kg)	1,5
DN (mm)	100
Caudal (l/s)	1,2
Altura agua sifón (mm)	50
D fondo (mm)	Ø110
H exterior (mm)	112
Tipo reja	perforada