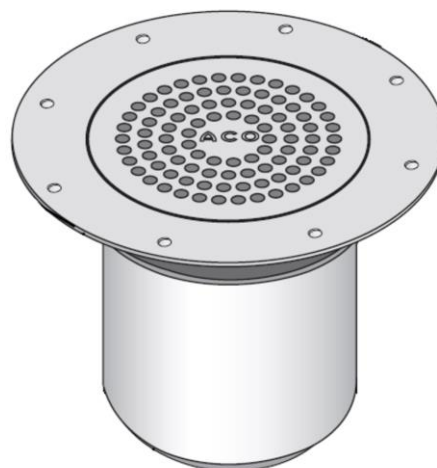
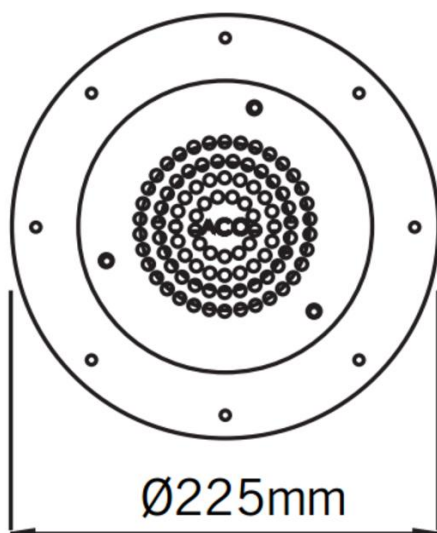
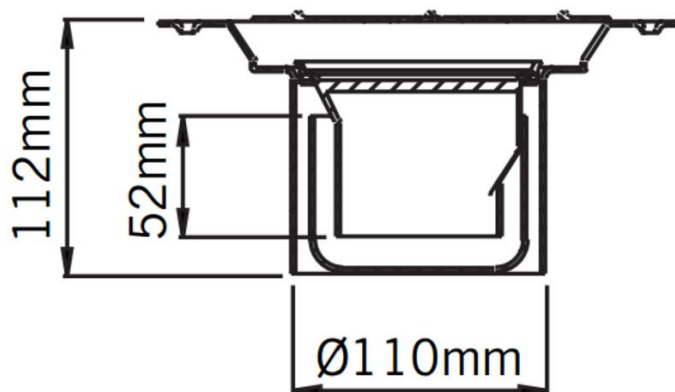


SUM SIF AISI304 EG150 FIJO Ø225MM VINÍLICO S/V DN100 C/GRELHA PERF C/FIX

Sumidouro sifonado em aço inoxidável AISI 304, tipo ACO EG150 para pavimento vinílico, de baixa altura, com as medidas Ø225mm, saída vertical de DN100, corpo arredondado para facilitar a limpeza, com sifão extraível com um caudal de 1,2 l/s e uma retenção de 50mm de altura de água. Inclui grelha perfurada, apta para carga K3. Acabamento decapado e passivado. Peso: 1,5 kg.

Características:

- Concebidos para aplicações sanitárias
- Indicados para pavimento vinílico
- Disponíveis com diferentes capacidades hidráulicas, corpos e diâmetros de saída
- Fabricados em aço inoxidável AISI 304
- Decapados e passivados por decapagem química para garantir a ausência de corrosão nas juntas
- Inclui sifão extraível



Dimensões:

Material	AISI304
Material Grelha	AISI304
Peso (kg)	1,5
DN (mm)	100
Caudal (l/s)	1,2
Altura água sifão (mm)	50
D fundo (mm)	Ø110
H exterior (mm)	112
Tipo grelha	perfurada