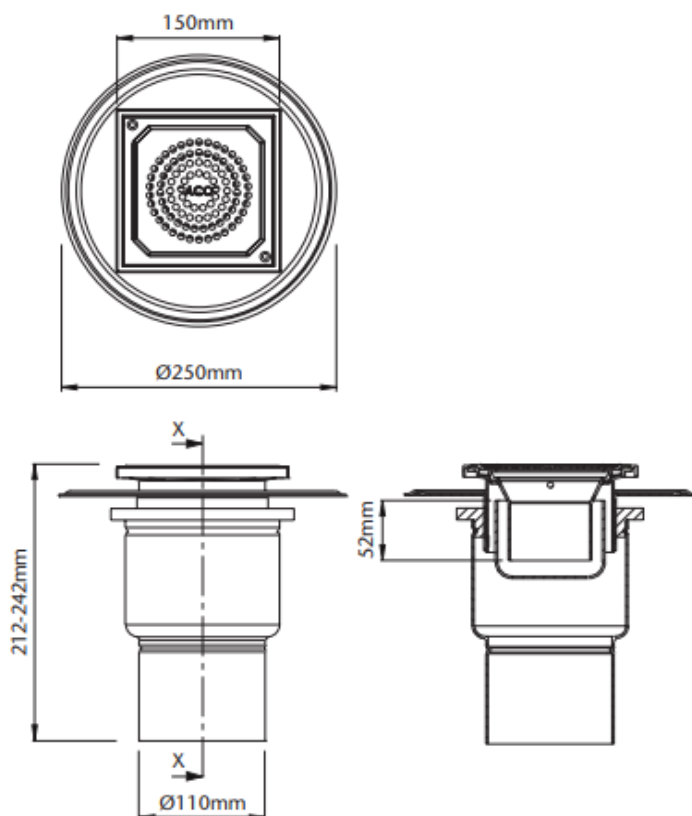


# SUM SIF AISI304 EG150 TELESCOPICO 150X150MM CERÂMICO IMP LIQUIDA S/V

Sumidouro sifonado em aço inoxidável AISI 304, tipo ACO EG150 para pavimento cerâmico aro para impermeabilização líquida, de baixa altura, com as medidas 150x150mm, saída vertical de DN100, corpo arredondado para facilitar a limpeza, com sifão extraível com um caudal de 1,2 l/s e uma retenção de 53mm de altura de água, de acordo com a norma EN-1253. Inclui grelha perfurada, apta para carga K3. Acabamento decapado e passivado. Peso: 1,2 kg.

## Características:

- Concebidos para aplicações sanitárias
- Indicados para pavimento cerâmico
- Disponíveis com diferentes capacidades hidráulicas, corpos e diâmetros de saída
- Fabricados em aço inoxidável AISI 304
- Decapados e passivados por decapagem química para garantir a ausência de corrosão nas juntas
- Inclui sifão extraível



## Dimensões:

Material	AISI304
Material Grelha	AISI304
Peso (kg)	1,2
DN (mm)	100
Caudal (l/s)	1,2
Altura água sifão (mm)	53
H exterior (mm)	212-242
H Grelha (mm)	21
Tipo grelha	perfurada