



ACO PIPE

FORQUILHA SIMPLE 45° - AISI304



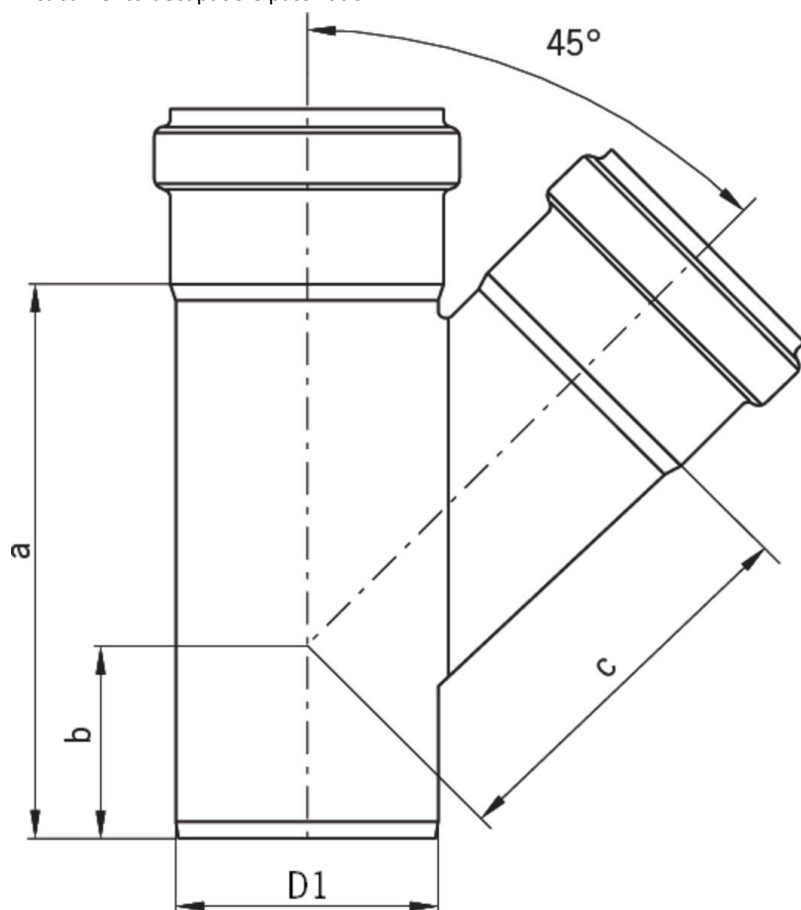
FORQUILHA SIMPLE 45° EPDM AISI304 DN110

Artigo: 00098802

Forquilha simple 45° fabricado em aço inoxidável AISI 304, tipo ACO Pipe de diâmetro 110 mm e 1 mm de espessura, para drenagem de águas pluviais e residuais, com sistema de ligação rápida e estanque por junta EPDM em conformidade com a EN-1124. Acabamento decapado e passivado. Peso: 1 kg.

**Características:**

- ♦ Sistema Push-fit para montagem rápido
- ♦ Junta superior de segurança, formada por uma duplo junta labial para garantir uma perfeita la estanqueidade
- ♦ Tubagem de acordo com a norma EN-1124
- ♦ Todas as juntas de ACO PIPE apresentam um sistema único de junta dupla proporcionando um sistema de selagem sem problemas e totalmente seguro
- ♦ Possibilidade com juntas de vitón o NBR.
- ♦ Possibilidade de abrazadera para aplicações com pressão.
- ♦ Acabamento decapado e passivado



**Dimensões:**

Modelo	PIPE
Material	aço inoxidável AISI 304
Material junta	EPDM
ØD1 (mm)	110
Espessura (mm)	1
a (mm)	233
b (mm)	88
c (mm)	149
Peso (kg)	1

